



MANUAL USO Y MANTENIMIENTO

BOMBAS SERIE

HC 1

HC 2

HC 3

HC 4





FILTRATION - DRYING - DETERGENT & HYGIENE - POOL EQUIPMENT



DECLARACIÓN DE CONFORMIDAD

Empresa:	AQUA S.p.A.
Dirección:	Via T. Crotti, 1 - 42018 - San Martino in Rio (RE)

Con la presente declara que los productos:

• **HC100**

Cumplen las principales exigencias de las siguientes directivas europeas:

- **2014/30/CE de 26/02/2014 - Armonización de las legislaciones de los Estados miembros en materia de compatibilidad electromagnética - Directiva EMC**
- **2014/35/CE de 26/02/2014 - Armonización de las legislaciones de los Estados miembros en materia de comercialización de material eléctrico destinado a utilizarse con determinados límites de tensión - Directiva BAJA TENSIÓN**
- **2011/65/UE de 08/06/2011 con su posterior modificación 2015/863 de 31/03/2015 - Directiva ROHS III**
- **2012/19/UE de 04/07/2012 - Directiva RAEE sobre residuos de aparatos eléctricos y electrónicos**

La presente declaración se emite bajo exclusiva responsabilidad de Aqua S.p.A.

San Martino in Rio (RE) - 08 settembre 2020

DaVIDE VEZZANI
Gerente de certificación Aqua S.p.A.



INDICES

1.0 GENERALIDAD	29
1.1 Advertencias	29
1.2 Normas de referencia	29
2.0 CARACTERÍSTICAS TÉCNICAS	29
2.1 Normas generales	29
2.2 Accesorios suministrados	30
2.3 Alimentación eléctrica	30
2.4 Conexión eléctrica	30
2.5 Conexión hidráulica	31
2.6 Principio de funcionamiento	32
3.0 MANTENIMIENTO	32
3.1 Normas generales	32
3.2 Mantenimiento periódico	33
3.3 Para la intervención	33
3.4 Sustituciones de las partes de uso norma	33
3.5 Problemáticas más comunes	34
<u>Tabla De Compatibilidad Química</u>	35
PARTIDA DE GARANTÍA	36
Dimensiones	47
Dibujos	50



ESTE SÍMBOLO INDICA -LEER CON ATENCIÓN-

1.0 GENERALIDAD

1.1 Advertencias

Este manual de las bombas HC1-2-3-4 tiene la intención de dar toda la información útil para una correcta instalación del producto y un correcto mantenimiento, que ofrezca la posibilidad de obtener los mejores resultados en el tiempo. Es muy importante leer atentamente las advertencias ya que proporcionan todas las indicaciones concernientes a la seguridad de instalación, uso y mantenimiento.



- ◆ **Este manual debe guardarse para su consulta siempre que sea necesario.**
- ◆ **En el momento de recibirlo, debe comprobar que el panel y todos los complementos estén completos y consultar cualquier anomalía en el suministro antes de proseguir en su instalación.**
- ◆ **Antes de la instalación de la bomba, compruebe que los datos de la ficha correspondan con los del suministro eléctrico existente.**
- ◆ **No manipule la instalación sin protección de manos y pies.**
- ◆ **No deje el equipo expuesto a agentes atmosféricos.**
- ◆ **Evitar salpicaduras de agua**
- ◆ **El equipo debe solo debe ser manipulado por un operario formado para ese fin.**
- ◆ **En el caso de un mal funcionamiento del panel, apáguelo y consulte con el servicio técnico para cualquier reparación necesaria.**
- ◆ **Para un correcto funcionamiento es imprescindible usar solo recambios y accesorios originales. El fabricante declina cualquier responsabilidad por un mal funcionamiento debido a la incorporación de material no original en la instalación del panel.**
- ◆ **La instalación eléctrica debe ajustarse a la normativa vigente en el país donde se instale.**
- ◆ **La temperatura ambiente no debe sobrepasar los 45° C**

1.2 Normas de referencia

Nuestras bombas están fabricadas según las normativas generales vigentes y en conformidad con las siguientes directivas europeas:

- n° 2004/108/CE “ e s.m.i.
- n° 2006/95/CE “DBT Low Voltage Directive” e s.m.i.
- n° 2011/65/UE , 2012/19/UE “direttive RoHs e WEEE” e s.m.i.

Para obtener una buena duración y fiabilidad de la bomba es necesario seguir este manual sobre todo en lo que corresponde al mantenimiento!

El fabricante no asumirá ninguna responsabilidad por cualquier intervención sobre el equipo efectuado por personal que no esté cualificado!

2.0 CARACTERÍSTICAS TÉCNICAS

2.1 Normas generales



- ◆ **Montar siempre la bomba sobre un soporte horizontal (Ej.: depósito) o sobre la escuadra de fijación mural (opcional), a condición que el cuerpo de la bomba esté en posición vertical (inclinación máxima 15°).**
- ◆ **Instalar la bomba lejos de fuentes de calor, en un lugar seco y a una temperatura máxima de 45° C y mínima de 0° C.**
- ◆ **En un lugar ventilado y fácilmente accesible para efectuar las operaciones de mantenimiento.**



- ♦ Ubicar la bomba por encima del nivel del líquido que se va a dosificar dentro del límite máximo de 1,5 metros, si la instalación necesita de colocar la bomba por debajo del nivel del líquido y para evitar problemas de sifón, utilizar siempre la válvula de inyección o una válvula anti-retorno.
- ♦ NUNCA instalar la bomba dosificadora sobre el depósito o directamente sobre su vertical, especialmente en el caso de líquidos que emanan vapores agresivos, a menos que dicho depósito esté herméticamente cerrado.

2.2 Accesorios suministrados

En el suministro de la bomba se incluye con la misma los accesorios necesarios para su correcta instalación, en particular:

- Filtro de aspiración
- Válvula de inyección
- 2 mts. Tubo de impulsión (PE Translúcido)
- 2 mts. tubo de aspiración (PVC Transparente)
- 2 mts. Tubo de purga (PVC Transparente)

2.3 Alimentación eléctrica estandard

230 V-AC 50/60Hz Monofásica

Alimentación eléctrica opcional

115 V-AC 50/60Hz

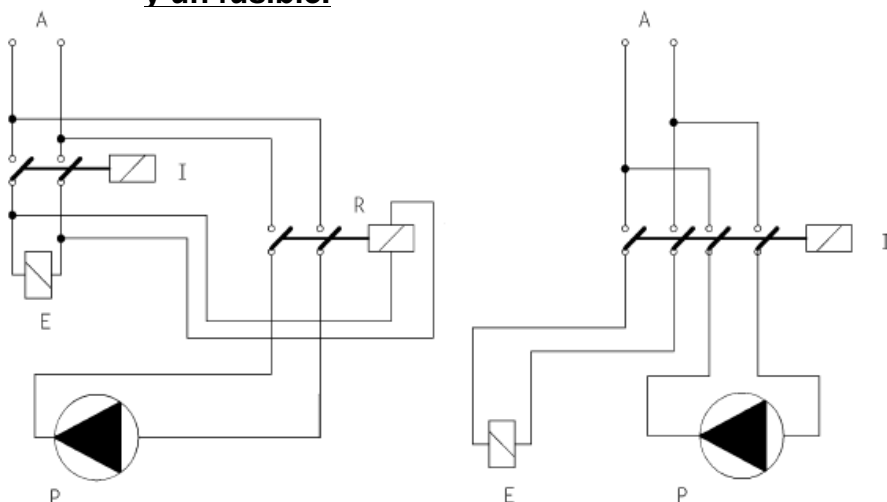
Solo sobre HC 1

24/12 V-DC – 24 V-AC

2.4 Conexión eléctrica

¡¡¡ATENCIÓN!!!

Controle que la conexión a tierra funcione perfectamente y que respete las normativas vigentes. Asegúrese de que haya un interruptor diferencial de alta sensibilidad (0.03 A). Compruebe que los valores de placa de la bomba sean compatibles con los de la red eléctrica. Nunca instale la bomba directamente en paralelo respecto a cargas inductivas (ej. motores/electroválvulas), es necesario usar un "relé de aislamiento". Dentro de la bomba hay dos protecciones: un varistor y un fusible.



- P - Bomba dosificadora
- R - Relé
- I - Interruptor o dispositivo con polos de seguridad múltiple
- E - Motor o carga inductiva en general
- A - Tensión de Alimentación

2.5 Conexión hidráulica

Después de haber colocado correctamente la bomba (ver las normas generales) proceder a las conexiones.

Aspiración: Conectar el tubo de aspiración (PVC transparente) al filtro suministrado introduciendo el tubo en el porta goma y bloqueando con la correspondiente tuerca de fijación. En el caso de utilización de la sonda de nivel, esta se montara sobre al filtro con el soporte suministrado. Colocar el filtro en el interior del depósito. Conectar el otro extremo del tubo a la aspiración de la bomba (racor inferior del cuerpo de la bomba), desenroscar la tuerca de fijación desde el racor, extraer el capuchón rojo (para las válvulas de esfera el capuchón esta sobre la conexión del tubo). Pasar el tubo a través de la tuerca (para las válvulas de esfera también por el adaptador para el tubo 4x6) introducir totalmente con una acción de presión y rotación del tubo en la boquilla cónica; bloquear apretando firmemente las tuercas. Ver dibujo 5.

Impulsión: La conexión de la impulsión de la bomba a la instalación tiene que hacerse siempre a través de la válvula de inyección, o inyector (1/2" Rosca macho) suministrada con el kit de instalación. Montar en el conducto de la instalación a tratar un racor 1/2" rosca hembra en el punto donde se debe efectuar la dosificación del producto, colocar teflón a la válvula de inyección y roscarla en la tubería. Aflojar la tuerca, insertar el tubo de impulsión (Polietileno) sobre el porta goma del racor de la válvula, bloquear apretando firmemente la tuerca. Conectar el otro extremo del tubo de impulsión a la impulsión de la bomba (racor superior del cuerpo de bomba) repitiendo la operación como se indica arriba. Ver dibujo 5.

Purga: Conectar un extremo del tubo para la purga manual (2mt. PVC transparente) en el porta goma previsto en el cabezal de la bomba (parte inferior de recha) y el otro extremo se introducir en el interior del depósito de producto a dosificar. Ver fig. 6.

CEBADO

Para hacer amorcar la bomba quando hay demasiada contropresion en la succion, hacer ruotar de 1/4 ou medio de rotacion la manopola puesta por arriba a la derecha del cuerpo de la bomba como aparece en el dibujo 6 hasta el completo llenamiento del mismo cuerpo de la bomba. Cerrar de nuevo la valvula de purga.

ATENCION!!!!!!



Si es necesario retirar la bomba de la instalación, es indispensable colocar nuevamente los capuchones rojos en los racores de aspiración y impulsión para evitar que el líquido dosificado de derrame del cabezal de la bomba. En el momento de la instalación prestar atención a que el tubo de impulsión esté fijado correctamente, para evitar su desgaste por rozamiento contra otros cuerpos ajenos a la bomba, evitar curvas inútiles en aspiración y impulsión.

La conexión de la bomba a la instalación tiene que hacerse siempre através de la válvula de inyección, inyector (1/2"Gm) incluida con el kit de instalación.

El tubo de PVC (transparente) se empleara únicamente en aspiración (de la parte del filtro de aspiración) , el tubo en PE se empleará en la impulsión, verificando que el corte del tubo sea limpio y no tenga cortes laterales: aconsejamos utilizar un curtter.

2.6 Principio de funcionamiento

La bomba dosificadora funciona mediante una membrana de Teflon montada en un pistón accionado por un electroimán alimentado con corriente continua. Cuando el electroimán es activado atrae el pistón y mediante la membrana produce una presión en el cuerpo de la bomba para impulsar el líquido a través de la válvula de impulsión. Al desactivar el electroimán un muelle retorna el pistón a su posición inicial provocando la succión del líquido al interior del cuerpo de la bomba a través de la válvula de aspiración. Los materiales empleados en la fabricación de nuestras bombas, las hacen aptas incluso para su uso con líquidos particularmente agresivos. Sin embargo aconsejamos al usuario consulte las tablas de compatibilidad o a nuestro departamento técnico. Nuestro programa de fabricación cubre caudales de 0 a 50 l/h y contrapresiones de 0 a 20 bar

Dimensiones

Bomba serie HC 1 - versión a pared (Fig. 1)

Bomba serie HC 1 - versión con soporte para montaje horizontal (Fig. 2)

Bomba serie HC 2 (Fig. 3)

Bomba serie HC 3 - versión a pared (Fig. 4)

Bomba serie HC 3 - versión con soporte para montaje horizontal (Fig. 5)

Bomba serie HC 4 - versión montaje horizontal (Fig. 6)

Bomba serie HC 4 - versión montaje vertical (Fig. 7)

Dimensiones y Dibujos

Esquema de montaje conexión externas (Fig. 8)

Espurgo manual (Fig. 9)

Explosión serie HC 1 (Fig. 10)

Explosión serie HC 2 (Fig. 11)

Explosión serie HC 3 (Fig. 12)

Explosión serie HC 4 (Fig. 13)

Cuerpo de la bomba válvulas a labio y a esfera (Fig. 14)

3.0 MANTENIMIENTO

3.1 Normas generales



Las operaciones periódicas de mantenimiento son de fundamental importancia para un correcto funcionamiento de la bomba y para la duración de la misma en el tiempo. Deben ser efectuadas de manera sistemática y respetando escrupulosamente los siguientes consejos. Es difícil establecer el intervalo de tiempo adecuado para efectuar las intervenciones de mantenimiento, visto que los factores que determinan el desgaste de la bomba y en particular de las partes en contacto con el líquido son múltiples. Lo dicho vale también para el tipo de producto a emplear para limpiar los materiales en contacto (válvulas, etc.) en cuanto debe determinarse con relación a la compatibilidad del mismo con el producto químico dosificado. Dicho esto podemos tomar como ejemplo un producto que desarrolla cristales, como el hipoclorito de sodio utilizado con nuestras bombas y sobre el cual tenemos una buena experiencia, permitiendo trazar un estudio del tipo de mantenimiento a realizar.

3.2 Mantenimiento periódico



Controlar el nivel de líquido a dosificar en el depósito de acumulación para evitar que la bomba funcione en vacío.

Los materiales de la bomba en contacto con el producto químico como: cabezal, filtro de aspiración y válvula de inyección, deben ser controlados y limpiados cada 3 meses. En el caso de productos agresivos efectuar la limpieza con mayor frecuencia.

En caso de prolongada inactividad de la bomba se pueden verificar incrustaciones de productos que pueden provocar mal funcionamiento cuando se volviera a hacer funcionar la bomba la proxima vez. Es recomendable proceder siempre con una cuidadosa limpieza de las valvolas (lavar con agua corriente) cada vez que se vuelve a poner en marcha la bomba despues de un periodo de prolongada inactividad. En alternativa es posible proceder, antes de poner la bomba a reposar por un largo periodo, a un preceso de lavado con agua haciendo funcionar la bomba por al menos 30 minutos con el filtro de fondo sumergido en agua.

3.3 Para la intervencion

Antes de efectuar cualquier tipo de intervencion teneis que consultar las esquedas tecnicas de seguridad de los liquidos de dosaje y proceder como sigue:

1. Apagar la bomba y sumergir el filtro de fundo y el tubo de descarga en agua limpia y dejar trabajar la bomba para durante unos minutos asi que pase agua en el cuerpo de la bomba. Si hay formacion de cristales proseguir como sigue:
2. Sumergir el filtro y el tubo de descarga en una solucion adecuada para remover los cristales (por ex. Acido Cloridrico para los cristales de Ipoclorito de sodio); dejar trabajar la bomba durante unos minutos asi que el producto pueda conseguir su tarea. Luego repeter la acion con agua y conectar la bomba al impianto.

ATENCIÓN!!!!



Todas las operaciones deberán ser efectuadas con guantes y gafas de protección idóneas al producto utilizado, consultar el proveedor del producto químico.

3.4 Sustituciones de las partes de uso normal

Sustitución fusible

Proceder como sigue:

1. Posicionar el selector de regulación de recorrido al mínimo.
2. Destornillar los 6 tornillos de fijación de la caja.
3. Abrir la parte anterior y posterior prestando atención al resorte del selector del ajuste de carrera del pistón (si la bomba lo incorpora).
4. Sustituir el fusible que se puede ver en el circuito.
5. Montar de nuevo todas las partes haciendo especial atención en que selector del ajuste de carrera del pistón esté siempre en la posición de mínimo y que el resorte esté en su interior.

Sustitución válvulas

Proceder como sigue:

1. Desmontar con una llave de 19 mm el racor superior.
2. En el caso de válvulas de esfera, para sustituirla se debe sustituir todo el racor.
3. En el caso de válvulas de labio se deben quitar las válvulas viejas y colocar las nuevas prestando especial atención a mantener la dirección de las válvulas sea superior o inferior con la parte abierta siempre hacia abajo.
4. Colocar de nuevo los racores asegurando el apriete de los mismos.

Sustitución juntas tóricas estanqueidad y membrana

Proceder como sigue:

1. Aflojar los 4 tornillos del cabezal de la bomba con una llave allen adecuada.
2. Retirar el cabezal de la bomba.
3. Con un destornillador retirar la junta tórica y colocar la nueva.
4. Destornillar la membrana a mano (si es necesario, ayudarse con unos alicates de pinza), volver a atornillar la membrana nueva. Atornillar de nuevo el diafragma despues de haber anadido una pequena cantidad de loctite® 222 sobre la rosca del diafragma.
5. Colocar el cabezal de la bomba en su posición correcta y atornillar les 4 tornillos roscándolos en cruz para que quede perfectamente estanco. Para evitar el destornillamiento accidental de los tornillos es recomendable anadir una gota de loctite® 222 sobre la rosca de cada tornillo.

3.5 Problemáticas más comunes

ANOMALÍA: LA BOMBA NO SE ENCIENDE Y EL LED VERDE PERMANECE APAGADO

Solución

1. *Controlar que la conexión a la red eléctrica este efectuada de manera correcta respetando lo indicado sobre la placa identificativa de la bomba*
2. *Controlar la integridad del fusible*
3. *Sustituir el circuito electrónico*

ANOMALÍA: LA BOMBA FUNCIONA CORRECTAMENTE PERONO INYECTA LÍQUIDO ENLA INSTALACIÓN

Solución

1. *Controlar el nivel del producto en el depósito de acumulación*
2. *Controlar que el filtro de aspiración no esté obstruido.*
3. *Controlar que la válvula de inyección no esté obstruida*
4. *Efectuar una operación de mantenimiento a las válvulas de aspiración/inyección. Si encuentra malformaciones verificar consultando la tabla de compatibilidad química que el material sea compatible con el producto dosificado entonces proceder a la sustitución*

ANOMALÍA: PÉRDIDAS DE LÍQUIDO DESDE EL CUERPO DE LA BOMBA

Solución

1. *Controlar que el tubo de purga este bien insertado y la válvula bien cerrada*
2. *Verificar las juntas tóricas de los racores.*
3. *Desmontar el cuerpo de la bomba y verificar que la junta tórica del cabezal esté integra.*

Tabla De Compatibilidad Química



Las válvulas dosificadoras son ampliamente utilizadas para dosificar productos químicos. Es importante elegir el material que mejor se adecua al líquido a dosificar. La TABLA DE COMPATIBILIDAD QUÍMICA es una ayuda valiosa a estos efectos.

La siguiente Tabla es un instrumento de uso orientativo. Modificaciones en la composición del fluido transportado o condiciones de servicio particulares pueden causar la reducción de la resistencia de los materiales.

Producto	Fórmula	Cerám.	PVDF	PP	PVC	Hastel.	PTFE	FPM (Viton)	EPDM (Dutral)	NBR	PE
Ácido Acético, Máx. 75%	CH3COOH	2	1	1	1	1	1	3	1	3	1
Ácido clorhídrico concentrado	HCl	1	1	1	1	1	1	1	3	3	1
Ácido fluorhídrico 40%	H2F2	3	1	1	2	2	1	1	3	3	1
Ácido fosfórico 50%	H3PO4	1	1	1	1	1	1	1	1	3	1
Ácido nítrico 65%	HNO3	1	1	2	3	1	1	1	3	3	2
Ácido sulfúrico 85%	H2SO4	1	1	1	1	1	1	1	3	3	1
Ácido sulfúrico 98,5%	H2SO4	1	1	3	3	1	1	1	3	3	3
Aminas	R-NH2	1	2	1	3	1	1	3	2	3	1
Bisulfato de sodio	NaHSO3	1	1	1	1	1	1	1	1	1	1
Carbonato de sodio (Soda)	Na2CO3	2	1	1	1	1	1	2	1	1	1
Cloruro férrico	FeCl3	1	1	1	1	1	1	1	1	1	1
Hidróxido de calcio	Ca(OH)2	1	1	1	1	1	1	1	1	1	1
Hidróxido de sodio (Soda cáustica)	NaOH	2	1	1	1	1	1	2	1	2	1
Hipoclorito de calcio	Ca(OCl)2	1	1	1	1	1	1	1	1	3	1
Hipoclorito de sodio 12,5%	Nicol + NaCl	1	1	2	1	1	1	1	1	2	2
Permanganato de potasio 10%	KMnO4	1	1	1	1	1	1	1	1	3	1
Peróxido de hidrógeno 30%	H2O2	1	1	1	1	1	1	1	2	3	1
Sulfato de aluminio	Al2(SO4)3	1	1	1	1	1	1	1	1	1	1
Sulfato de cobre	CuSO4	1	1	1	1	1	1	1	1	1	1

- Componente con *óptima resistencia* -1-
- Componente con *díscreta resistencia* -2-
- Componente *no resistente* -3-

Materiales de construcción de la bomba y accesorios

- Polivinilidenofluoruro (PVDF) Cuerpo de la bomba, válvulas, racores, mangueras
- Polipropileno (PP) Cuerpo de la bomba, válvulas, racores
- PVC Cuerpo bomba
- Hastelloy C-276 (Hastelloy) Muelles de la válvula de inyección
- Politetrafluoroetileno (PTFE) Diafragma
- Polietileno (PE) Mangueras

Exclusión de responsabilidad



Las informaciones contenidas en estas tablas se han obtenido de fuentes altamente calificadas que consideramos confiables y se ofrecen sin ninguna garantía, expresa o tácita, relacionada con su exactitud.

Las condiciones y métodos de manipulación, almacenaje y empleo del material están fuera de nuestro control y/o conocimiento.

Por éste y otros motivos no asumimos responsabilidad alguna y renunciamos expresamente a las obligaciones de solicitud de daños y a las relativas a las informaciones aquí expresadas.

PARTIDA DE GARANTIA

El fabricante garantiza (asegura) las bombas de su fabricación para un periodo de 12 meses a partir de la fecha de entrega a el primero usuario.

Dentro de susodicho término el fabricante se compromete a fournir gratuitamente respuestos de ellas partes que segun el fabricante, ou de un su agente mandatario, haben fallas de fabricación o de material o a efectuar la reparación directamente o a través de oficinas autorizadas.

De todos modos es exclusiva cualquier otra responsabilidad y obligación para otras costas, daños y pérdida directa o indirecta que se originan del uso o de la imposibilidad de uso de bombas, tanto si total como si parcial.

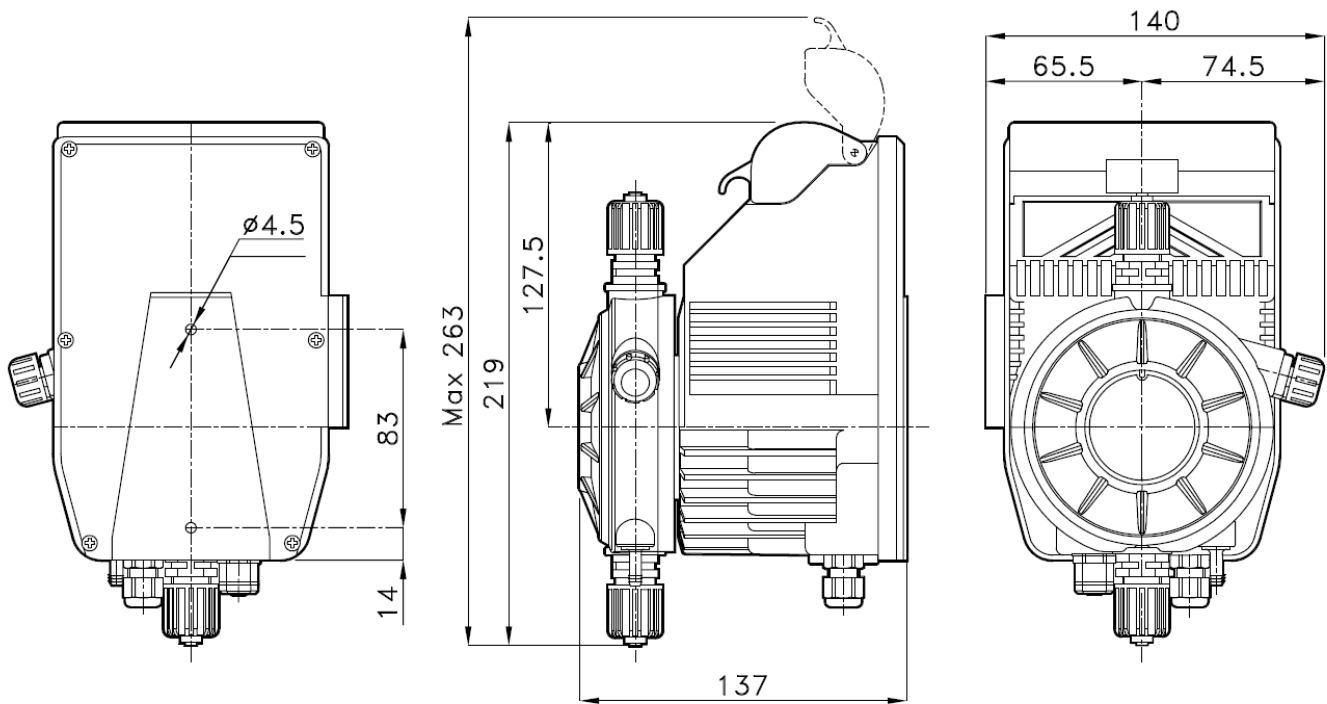
La riparacion o la entrega sustitutiva no se prolongera tampoco renovera la duración del periodo de garantia. Sin embargo son a costa de el usuario las costas de montaje y de demontaje de las bombas desde la instalacion, costo de tansporte y materiales de consumo (filtres, valvulas etc.).

Las obligaciones del fabricante., previstos a los paragrafos precedentes no son validas en el caso en quien:

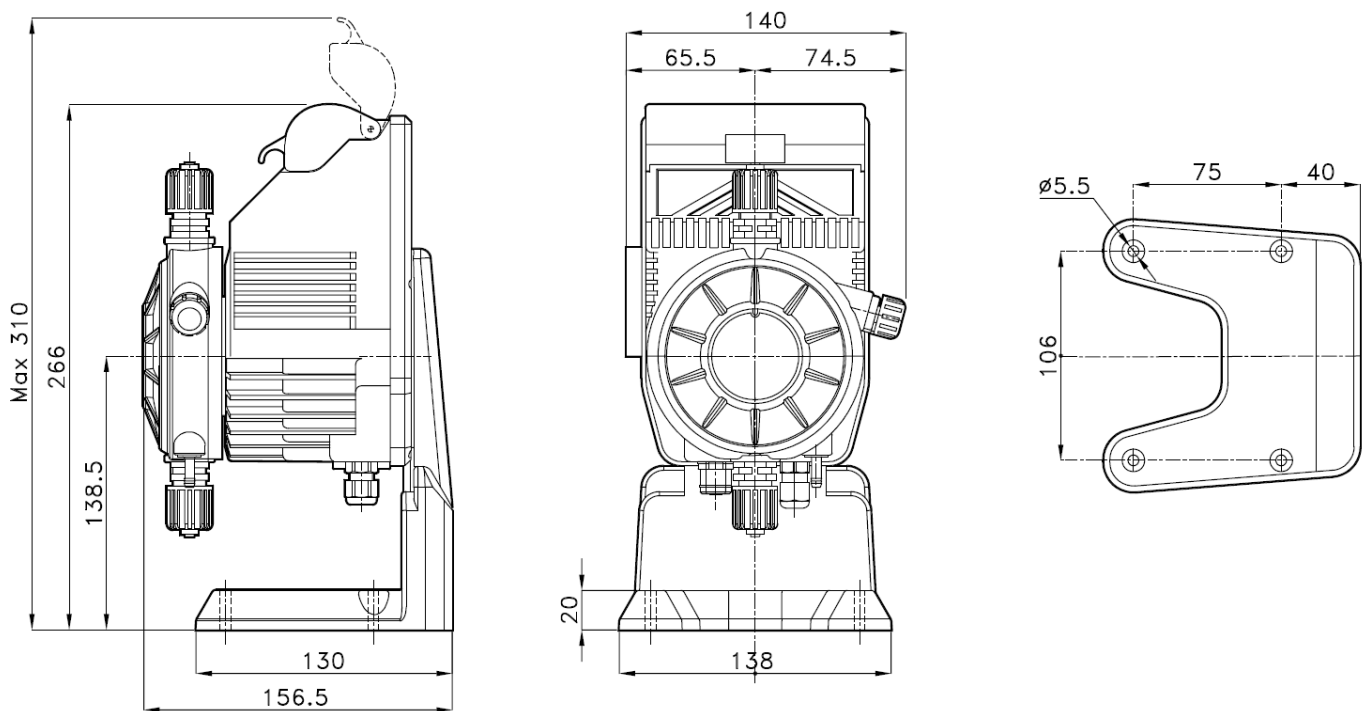


- ◆ las bombas no vienen usadas segun las instrucciones del fabricante, como se puede veer en el manual de instalacion, uso y mantenimiento;
- ◆ las bombas son reparadas, demontadas o modificadas de la parte de oficinas qui no son autorizadas del fabricante;
- ◆ los usuarios haben usado repuestos que no son originales
- ◆ Los impiantios d'injection son dañados de productos que no son idoneos;
- ◆ Los impiantios electricos van en averia a causa de factores externos como sovratensiones, descarga electricas de cualquier causa etc.

A EL TERMINO DE 12 MESES DE LA FECHA DE ENTREGA DE LAS BOMBAS, EL FABRICANTE SERA SUELTA DE TODA RESPONSABILIDAD Y DE LAS OBLIGACIONES COMO ARRIBA!



**Fig. 1 SERIE “HC 1” A MURO / WALL MOUNTING / VERSION A PAROI /
VERCION A PARED / НАСТЕННЫЙ**



**Fig. 2 SERIE “HC 1” CON BASE / BASE MOUNTING / VERSION AVEC BASE
VERSION CON SOPORTE PARA MONTAJE ORIZONTAL / С ПОДСТАВКОЙ**

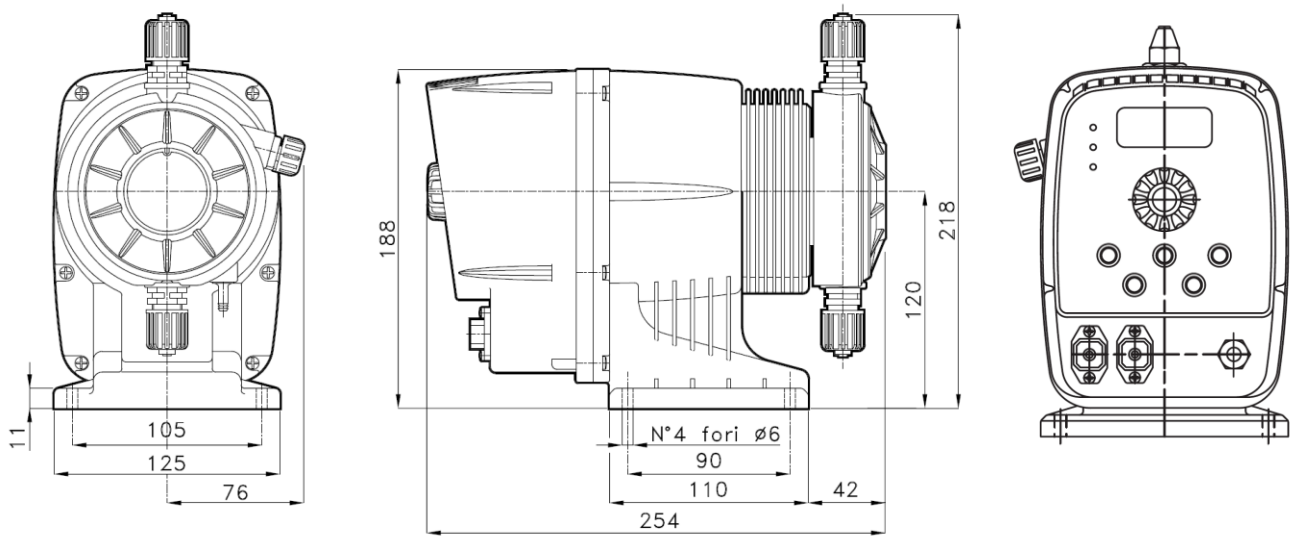
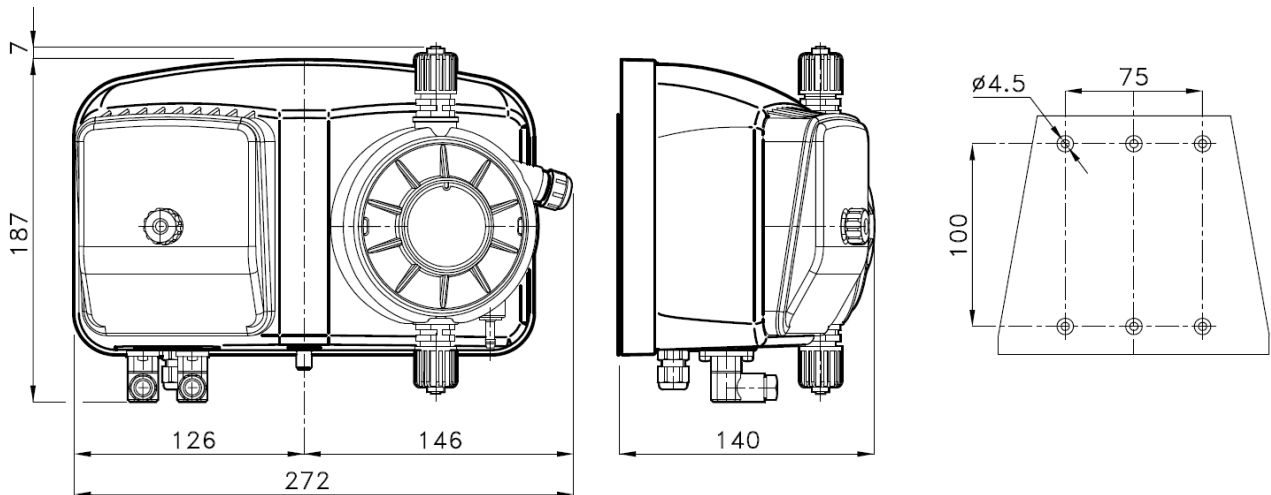
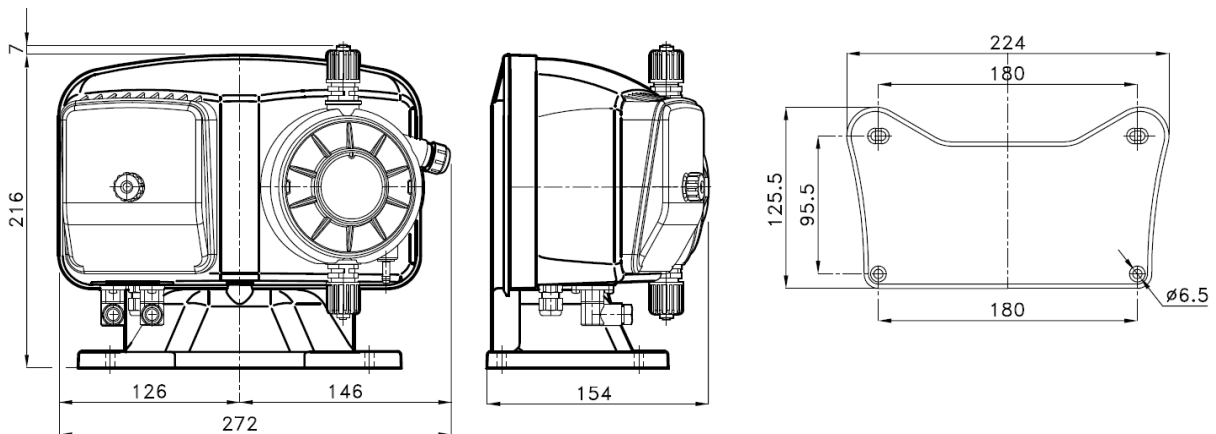


Fig. 3 SERIE “HC 2” / Серия «HC 2»



**Fig. 4 SERIE “HC 3” A MURO / WALL MOUNTING / VERSION A PAROI /
VERSION A PARED / С НАСТЕННЫЙ**



**Fig. 5 SERIE “HC 3” CON BASE / BASE MOUNTING / VERSION AVEC BASE
VERSION CON SOPORTE PARA MONTAJE ORIZONTAL / С ПОДСТАВКОЙ**

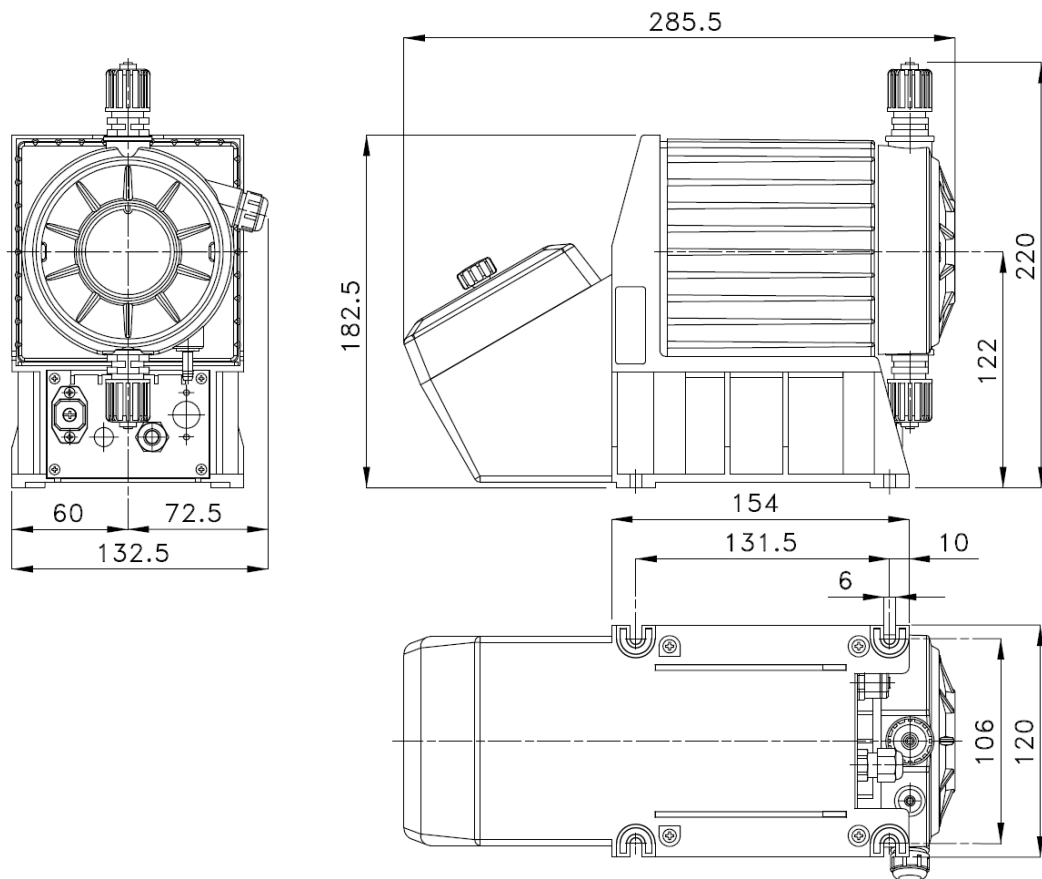


Fig. 6 SERIE "HC 4" ORIZZONTALE/HORIZONTAL / ГОРИЗОНТАЛЬНЫЙ

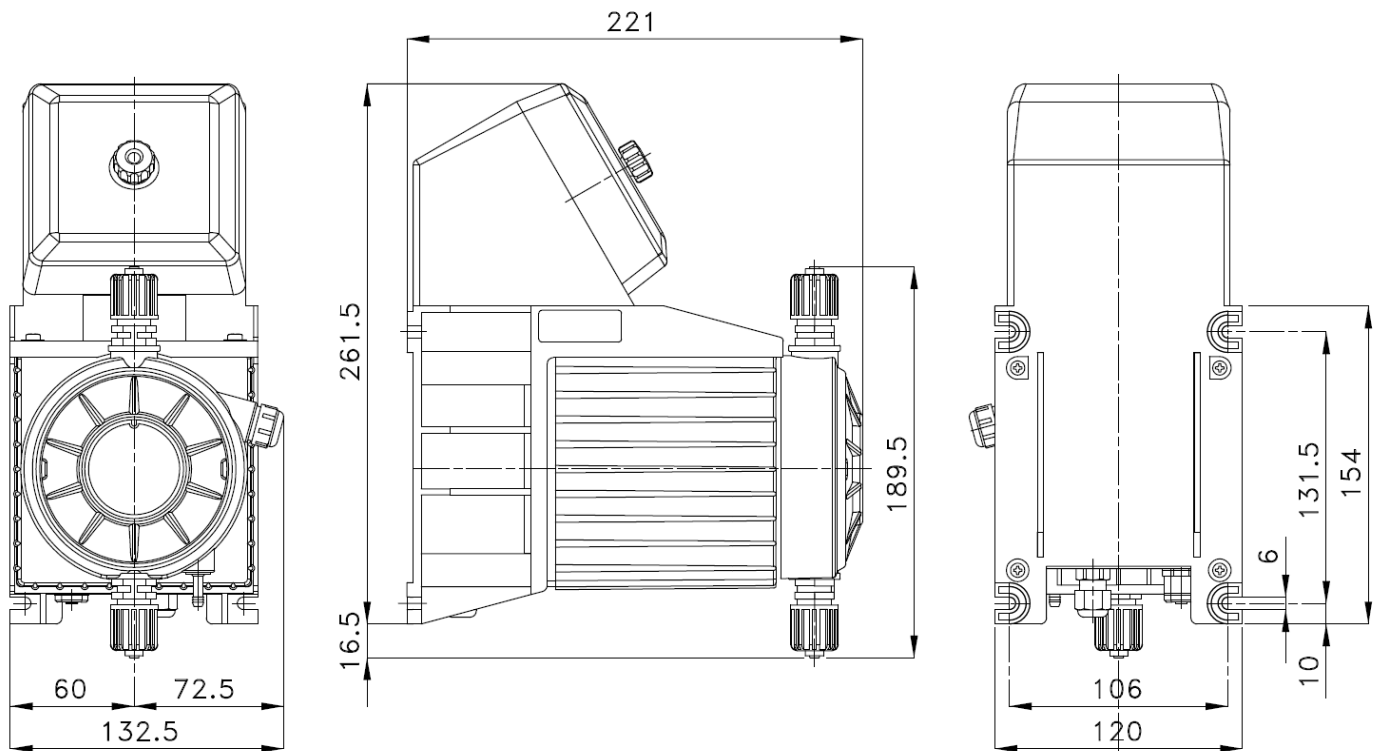
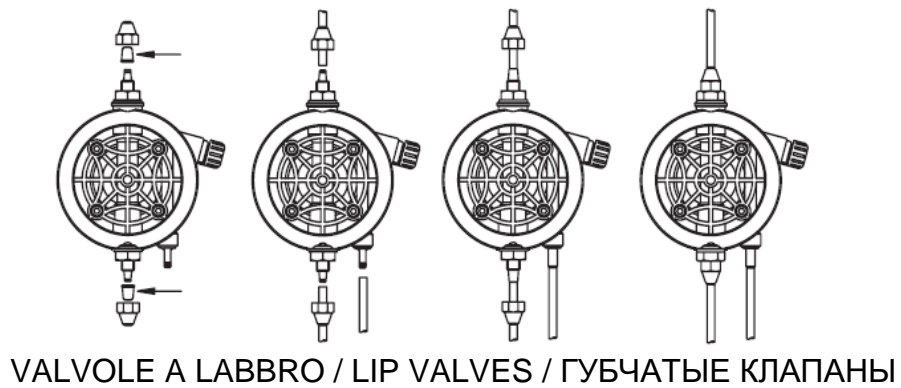
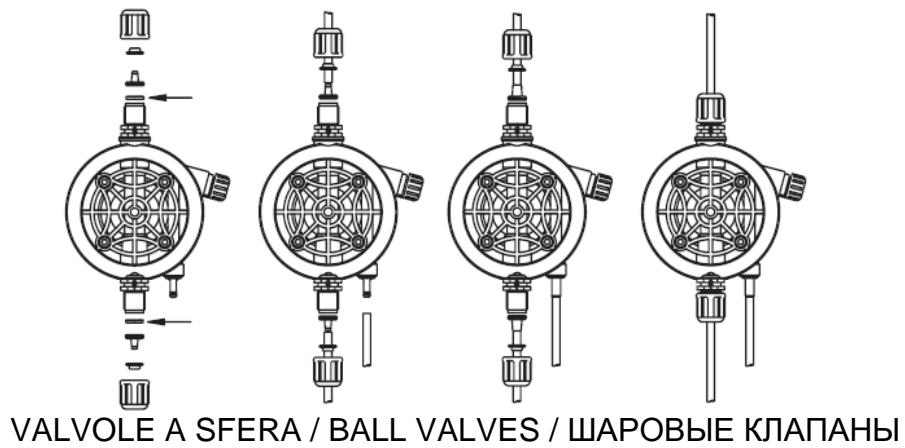
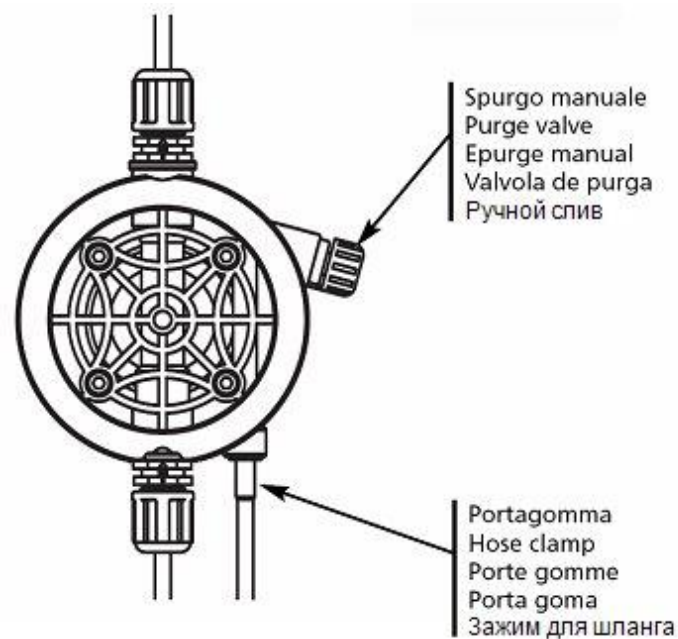


Fig. 7 SERIE "HC 4" VERTICALE/VERTICAL / ВЕРТИКАЛЬНЫЙ

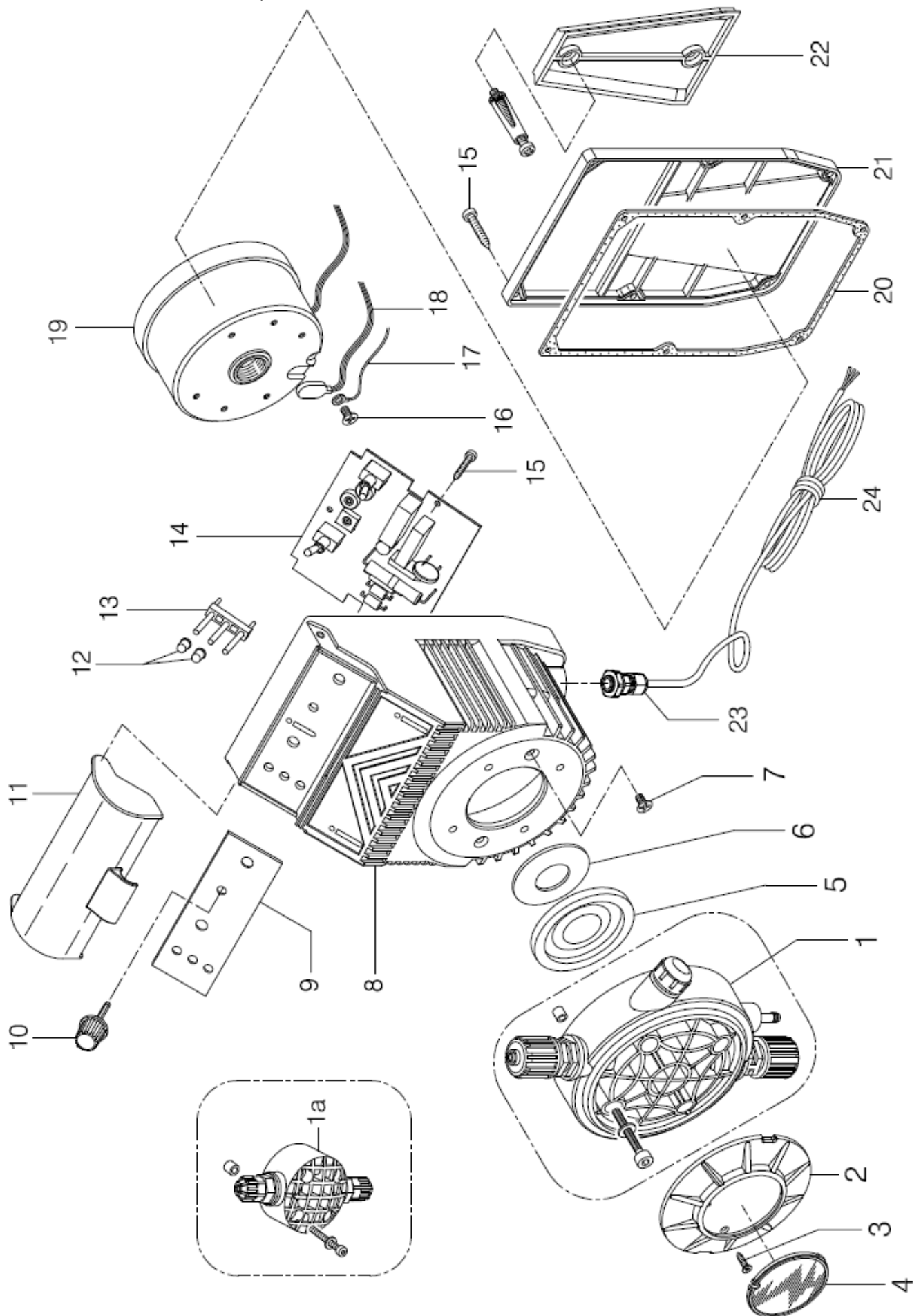


**Fig. 8 COLLEGAMENTI TUBI SUL CORPO POMPA - PUMP HEAD TUBING CONNECTIONS
SCHÉMA DE MONTAGE CONNECTIONS EXTERNES - ESQUEMA DE MONTAJE
CONNEXION ESTERNAS / ПОДСОЕДИНЕНИЕ ШЛАНГОВ НА КОРПУСЕ НАСОСА**



**Fig. 9 SPURGO MANUALE / MANUAL PURGE EPURGE MANUELLE /
ESPURGO MANUAL / РУЧНОЙ СЛИВ**

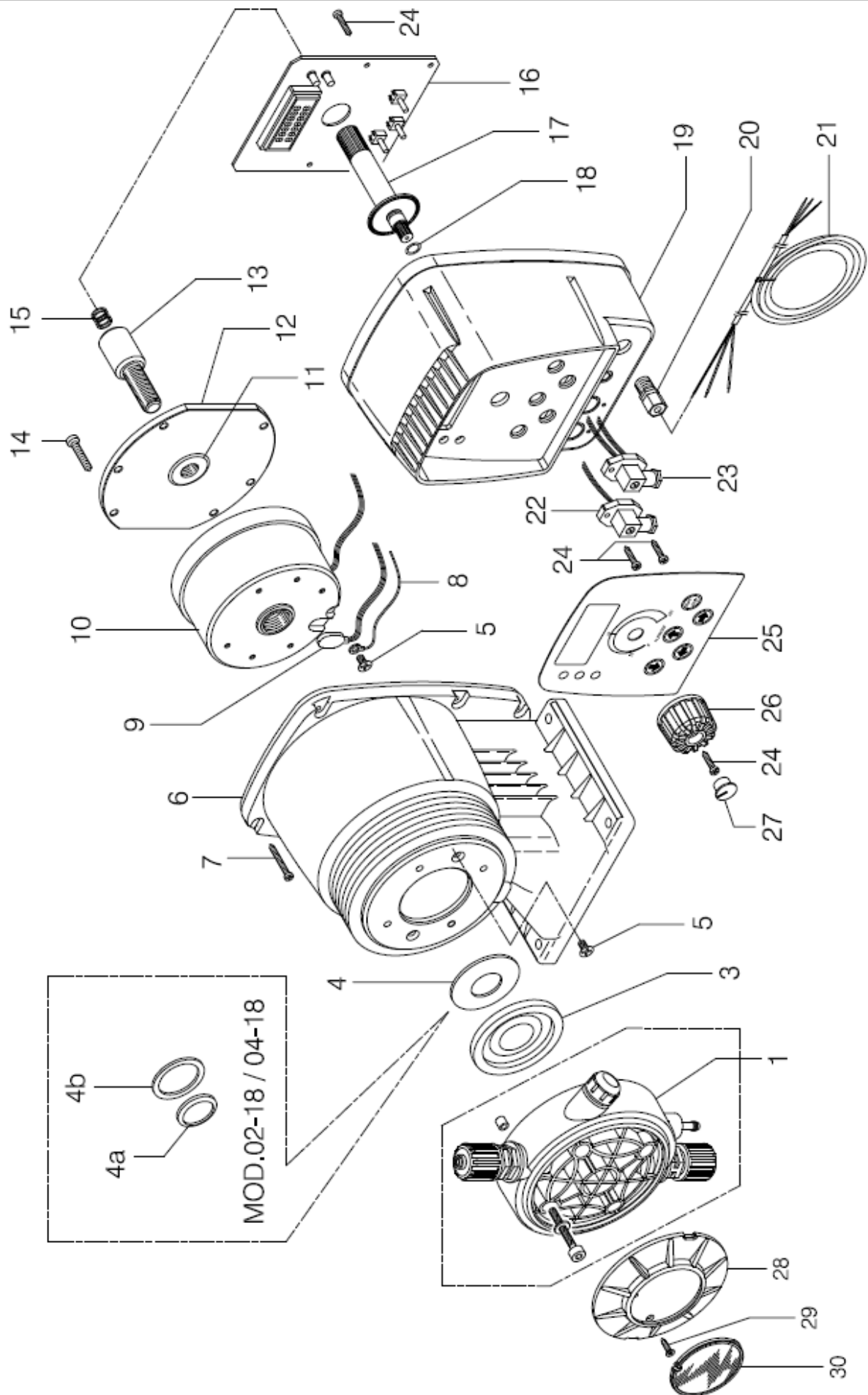
Fig. 10 SERIE HC 1 - Esploso / Description / Explose / Dibujo / Чертеж



SERIE HC 1

POS	COD	DESCRIZIONE
1a	ADSP6100081	CORPO POMPA 1L PP-GL-DT / COMPLETE HEAD 1L PP-GL-DT
	ADSP6000081	CORPO POMPA 1L PP-GL-VT / COMPLETE HEAD 1L PP-GL-VT
	ADSP6100007	CORPO POMPA 1L PP-VL-DT / COMPLETE HEAD 1L PP-VL-DT
	ADSP6000007	CORPO POMPA 1L PP-VL-VT / COMPLETE HEAD 1L PP-VL-VT
	ADSP6100086	CORPO POMPA 1L PP-SS-DT / COMPLETE HEAD 1L PP-SS-DT
	ADSP6000086	CORPO POMPA 1L PP-SS-VT / COMPLETE HEAD 1L PP-SS-VT
	ADSP61000S8A	CORPO POMPA 2-15 PP-GL-DT / COMPLETE HEAD 2-15 PP-GL-DT
1	ADSP60000S8A	CORPO POMPA 2-15 PP-GL-VT / COMPLETE HEAD 2-15 PP-GL-VT
	ADSP6100004	CORPO POMPA 2-15 PP-PTFE-DT / COMPLETE HEAD 2-15 PP-PTFE-DT
	ADSP6000169	CORPO POMPA 2-15 PP-PTFE-VT / COMPLETE HEAD 2-15 PP-PTFE-VT
	ADSP6100008A	CORPO POMPA 2-15 PP-VL-DT / COMPLETE HEAD 2-15 PP-VL-DT
	ADSP6000008A	CORPO POMPA 2-15 PP-VL-VT / COMPLETE HEAD 2-15 PP-VL-VT
	ADSP6010003	CORPO POMPA 2-15 PVC-GL-VT / COMPLETE HEAD 2-15 PVC-GL-VT
	ADSP6010005	CORPO POMPA 2-15 PVC-VL-VT / COMPLETE HEAD 2-15 PVC-VL-VT
	ADSP6100130	CORPO POMPA 2-15 PP-SS-DT IN / COMPLETE HEAD 2-15 PP-SS-DT IN
	ADSP6000092	CORPO POMPA 2-15 PVDF-PTFE-DT / COMPLETE HEAD 2-15 PVDF-PTFE-DT
	ADSP60000S8P	CORPO POMPA 2-15 PVDF-PTFE-VT / COMPLETE HEAD 2-15 PVDF-PTFE-VT
	ADSP6100042	CORPO POMPA 2-15 PVDF-CE-DT / COMPLETE HEAD 2-15 PVDF-CE-DT
	ADSP6100041	CORPO POMPA 2-15 PVDF-CE-VT / COMPLETE HEAD 2-15 PVDF-CE-VT
	ADSP6000136	CORPO POMPA 2-15 PVC-CE-VT SPURGO AUTOMATICO / COMPLETE HEAD 2-15 PVC-CE-VT AUT. DISCHARGE
ADSP6000136P	CORPO POMPA 2-15 PVC-PVDF-CE-VT SPURGO AUT. / COMPLETE HEAD 2-15 PVC-PVDF-CE-VT AUT. DISCHARGE	
2	ADSP6000543	COVER IN PP-NERO PER CORPO POMPA AQUA PERSONALIZZABILE / BLACK COVER
3	ADSP6000748	VITE M 2,9 X 13 UNI 6955 (AF-TSTC) INOX A2 / SCREW M 2,9 X 13 UNI 6955
4	ADSP6000556	TARGHETTA GIALLA CON LOGO AQUA PER CORPO POMPA 2-15LT-20LT / YELLOW LABEL WITH AQUA
5	ADSP6000415	DIAFRAMMA PTFE 1L / PTFE DIAPHRAGM 1L
	ADSP6000416	DIAFRAMMA PTFE 2-15L / PTFE DIAPHRAGM 2-15L
6	ADSP6000421	FLANGIA PISTONE PP BIANCA 2-6L / PISTON FLANGE 2-6L
	ADSP6000420	FLANGIA PISTONE PP NERA 5-15L / PISTON FLANGE 5-15L
7	ADSP6000708	VITE M 4 X 8 UNI 7688 (AF-TSTC) INOX A2 / SCREW M 4 X 8 UNI 7688
10	ADSP6000441	MANOPOLA PER TRIMMER PT10 / TRIMMER KNOB
11	ADSP6020144	COPERCHIO TRASPARENTE HC100 / TRASPARENT COVER
12	ADSP6000121	CAPPUCCIO PER CONDUTTORE LUMINOSO / CAP FOR LED GUIDE
13	ADSP6000120	CONDUTTORE LUMINOSO / LED GUIDE
14	ADSP6000310	CIRCUITO HC100 230V / HC100 CIRCUIT 230V
	ADSP6000329	CIRCUITO HC100 LIVELLO 230V / HC100 CIRCUIT LEVEL 230V
	ADSP6000616	SKD HC797- HC100 P-I/2T 230V - EL212PI2T - * SPECIFICARE IL MODELLO DELLA POMPA (P-I OPPURE 2T) * SPECIFY THE MODEL OF PUMP (P-I OR 2T)
	ADSP6000618	SKD HC797/100 MA 230V - EL212MA -
	ADSP6000617	SKD HC797-HC100 PH/RX 230V - EL212PHRX - * SPECIFICARE IL MODELLO DELLA POMPA (pH OPPURE RX) * SPECIFY THE MODEL OF PUMP (pH OR RX)
	ADSP6000377	CIRCUITO HC100 110V / HC100 CIRCUIT 110V
	ADSP6000342	CIRCUITO HC100 24V / HC100 CIRCUIT 24V
ADSP6000580	SKD HC100/IDB 12VDC - SKD EL120 12VDC-	
15	ADSP6000714	VITE M 2,9 X 13 UNI 6954 (TSTC) INOX A2
19	ADSP6000206	MAGNETE COMPLETO HC1 01-08 230V / COMPLETE MAGNET HC1 01-08 230V
	ADSP6000214	MAGNETE COMPLETO HC1 02-07 230V / COMPLETE MAGNET HC1 02-07 230V
	ADSP6000220	MAGNETE COMPLETO HC1 02-12 230V / COMPLETE MAGNET HC1 02-12 230V
	ADSP6000203	MAGNETE COMPLETO HC1 04-05 230V / COMPLETE MAGNET HC1 04-05 230V
	ADSP6000280	MAGNETE COMPLETO HC1 05-08 230V / COMPLETE MAGNET HC1 05-08 230V
	ADSP6000207	MAGNETE COMPLETO HC1 01-08 110V / COMPLETE MAGNET HC1 01-08 110V
	ADSP6000228	MAGNETE COMPLETO HC1 02-07 110V / COMPLETE MAGNET HC1 02-07 110V
	ADSP6000235	MAGNETE COMPLETO HC1 04-05 110V / COMPLETE MAGNET HC1 04-05 110V
	ADSP6000208	MAGNETE COMPLETO HC1 01-08 24V / COMPLETE MAGNET HC1 01-08 24V
	ADSP6000200	MAGNETE COMPLETO HC1 02-07 24V / COMPLETE MAGNET HC1 02-07 24V
	ADSP6000205	MAGNETE COMPLETO HC1 04-05 24V / COMPLETE MAGNET HC1 04-05 24V
	ADSP6000212	MAGNETE COMPLETO HC1 02-07 12V / COMPLETE MAGNET HC1 02-07 12V
ADSP6000210	MAGNETE COMPLETO HC1 04-05 12V / COMPLETE MAGNET HC1 04-05 12V	
20	ADSP6020061	GUARNIZIONE CASSA HC100 CARTA-NBR SHORE 60 / REAR COVER GASKET
21	ADSP6020143	COPERCHIO POSTERIORE HC100 PP NERO / REAR COVER
22	ADSP6020221	STAFFA HC100/HC897/HC997 PP NERO / WALL MOUNTING BRACKET

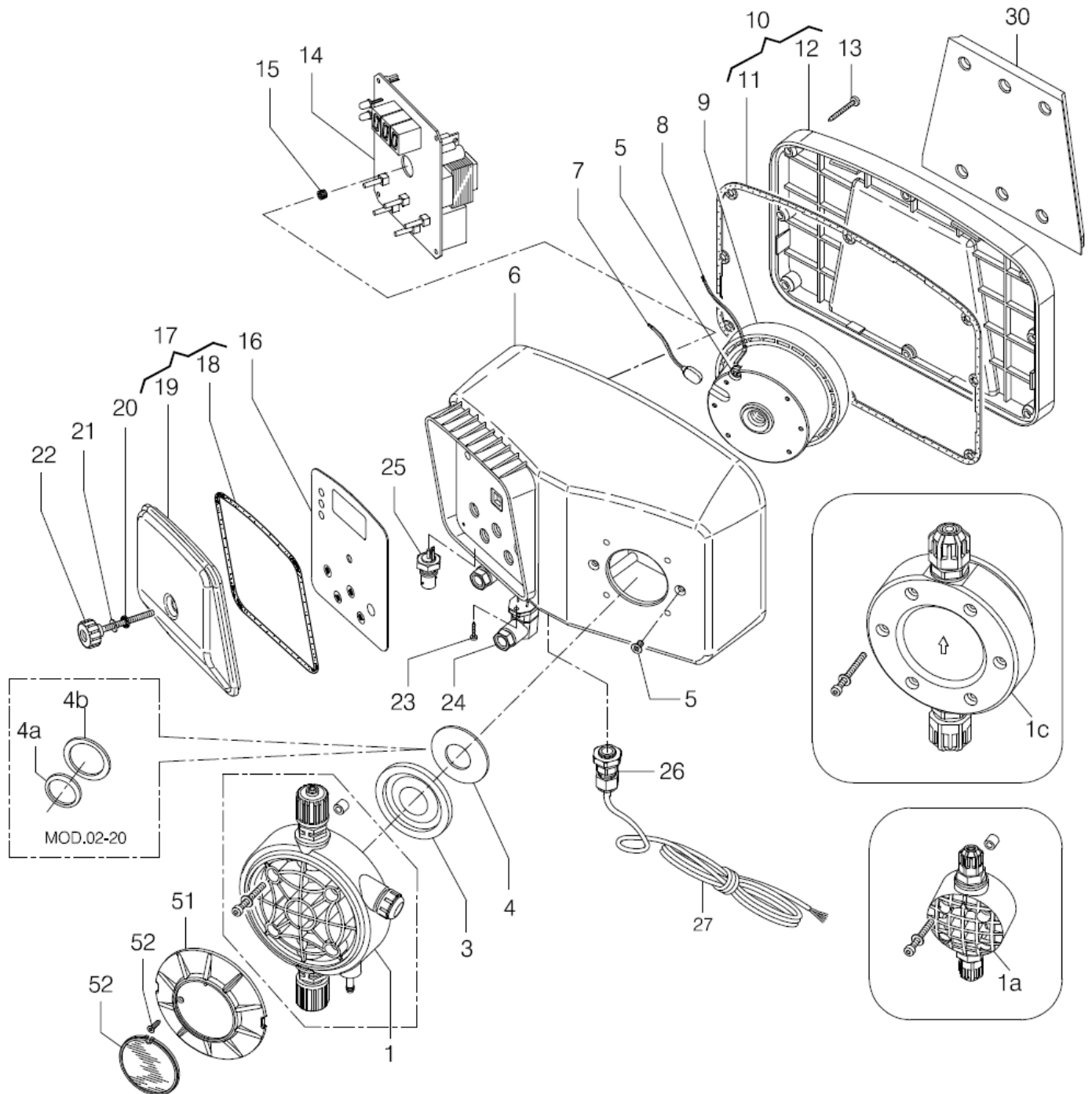
Fig. 11 SERIE HC 2 - Esploso / Description / Explode / Dibujo / Чертеж



SERIE HC 2

POS	COD	DESCRIZIONE
1	ADSP61000S8A	CORPO POMPA 2-15 PP-GL-DT / COMPLETE HEAD 2-15 PP-GL-DT
	ADSP60000S8A	CORPO POMPA 2-15 PP-GL-VT / COMPLETE HEAD 2-15 PP-GL-VT
	ADSP6100004	CORPO POMPA 2-15 PP-PTFE-DT / COMPLETE HEAD 2-15 PP-PTFE-DT
	ADSP6000169	CORPO POMPA 2-15 PP-PTFE-VT / COMPLETE HEAD 2-15 PP-PTFE-VT
	ADSP6100008A	CORPO POMPA 2-15 PP-VL-DT / COMPLETE HEAD 2-15 PP-VL-DT
	ADSP6000008A	CORPO POMPA 2-15 PP-VL-VT / COMPLETE HEAD 2-15 PP-VL-VT
	ADSP6010003	CORPO POMPA 2-15 PVC-GL-VT / COMPLETE HEAD 2-15 PVC-GL-VT
	ADSP6010005	CORPO POMPA 2-15 PVC-VL-VT / COMPLETE HEAD 2-15 PVC-VL-VT
	ADSP6100I30	CORPO POMPA 2-15 PP-SS-DT IN / COMPLETE HEAD 2-15 PP-SS-DT IN
	ADSP6000092	CORPO POMPA 2-15 PVDF-PTFE-DT / COMPLETE HEAD 2-15 PVDF-PTFE-DT
	ADSP60000S8P	CORPO POMPA 2-15 PVDF-PTFE-VT / COMPLETE HEAD 2-15 PVDF-PTFE-VT
	ADSP6100042	CORPO POMPA 2-15 PVDF-CE-DT / COMPLETE HEAD 2-15 PVDF-CE-DT
	ADSP6100041	CORPO POMPA 2-15 PVDF-CE-VT / COMPLETE HEAD 2-15 PVDF-CE-VT
	ADSP6000136	CORPO POMPA 2-15 PVC-CE-VT SPURGO AUTOMATICO / COMPLETE HEAD 2-15 PVC-CE-VT AUTOMATIC DISCHARGE
ADSP6000136P	CORPO POMPA 2-15 PVC-PVDF-CE-VT SPURGO AUTOMATICO / COMPLETE HEAD 2-15 PVC-PVDF-CE-VT AUTOMATIC DISCHARGE	
3	ADSP6000414	DIAFRAMMA PTFE 4-20 BAR / PTFE DIAPHRAGM 4-20BAR
4	ADSP6000420	FLANGIA PISTONE PP NERA 5-15L / PISTON FLANGE 5-15L
4a	ADSP6000487	FLANGIA PISTONE OTTONE 20BAR / BRASS PISTON FLANGE 20BAR
4b	ADSP6000488	FLANGIA PISTONE PVC 20BAR / PVC PISTON FLANGE 20BAR
10	ADSP6000277	MAGNETE COMPLETO HC2 02-18 230V / COMPLETE MAGNET HC2 02-18 230V
	ADSP6000255	MAGNETE COMPLETO HC2 04-18 230V / COMPLETE MAGNET HC2 04-18 230V
	ADSP6000252	MAGNETE COMPLETO HC2 09-09 230V / COMPLETE MAGNET HC2 09-09 230V
	ADSP6000257	MAGNETE COMPLETO HC2 15-03 230V / COMPLETE MAGNET HC2 15-03 230V
	ADSP6000278	MAGNETE COMPLETO HC2 02-18 110V / COMPLETE MAGNET HC2 02-18 110V
	ADSP6000266	MAGNETE COMPLETO HC2 04-18 110V / COMPLETE MAGNET HC2 04-18 110V
	ADSP6000267	MAGNETE COMPLETO HC2 09-09 110V / COMPLETE MAGNET HC2 09-09 110V
	ADSP6000268	MAGNETE COMPLETO HC2 15-03 110V / COMPLETE MAGNET HC2 15-03 110V
16	ADSP6000358	CIRCUITO HC200 230V / HC200 CIRCUIT 230V
	ADSP6000355	CIRCUITO HC200 P I 230V / HC200 P I CIRCUIT 230V
	ADSP6000354	CIRCUITO HC200 MA 230V / HC200 MA CIRCUIT 230V
	ADSP6000312	CIRCUITO HC201 110-230V / HC201 CIRCUIT 110-230V
	ADSP6000334A	CIRCUITO HC200 PH/RX 230V / HC200 PH/RX CIRCUIT 230V
	ADSP6000380	CIRCUITO HC200 110V / HC200 CIRCUIT 110V
17	ADSP6000759	PERNO REGOLAZIONE CORSA / STROKE ADJUSTMENT SHAFT
18	ADSP5007035	O-RING 106
24	ADSP6000714	VITE 2,9 X 13 / 2,9 X 13 SCREW
26	ADSP6000507	MANOPOLA REGOLAZIONE CORSA / STROKE ADJUSTMENT KNOB
27	ADSP6000506	CAPPUCCIO MANOPOLA REGOLAZIONE / STROKE ADJUSTMENT KNOB CAP

Fig. 12 SERIE HC 3 - Esploso / Description / Explode / Dibujo / Чертеж

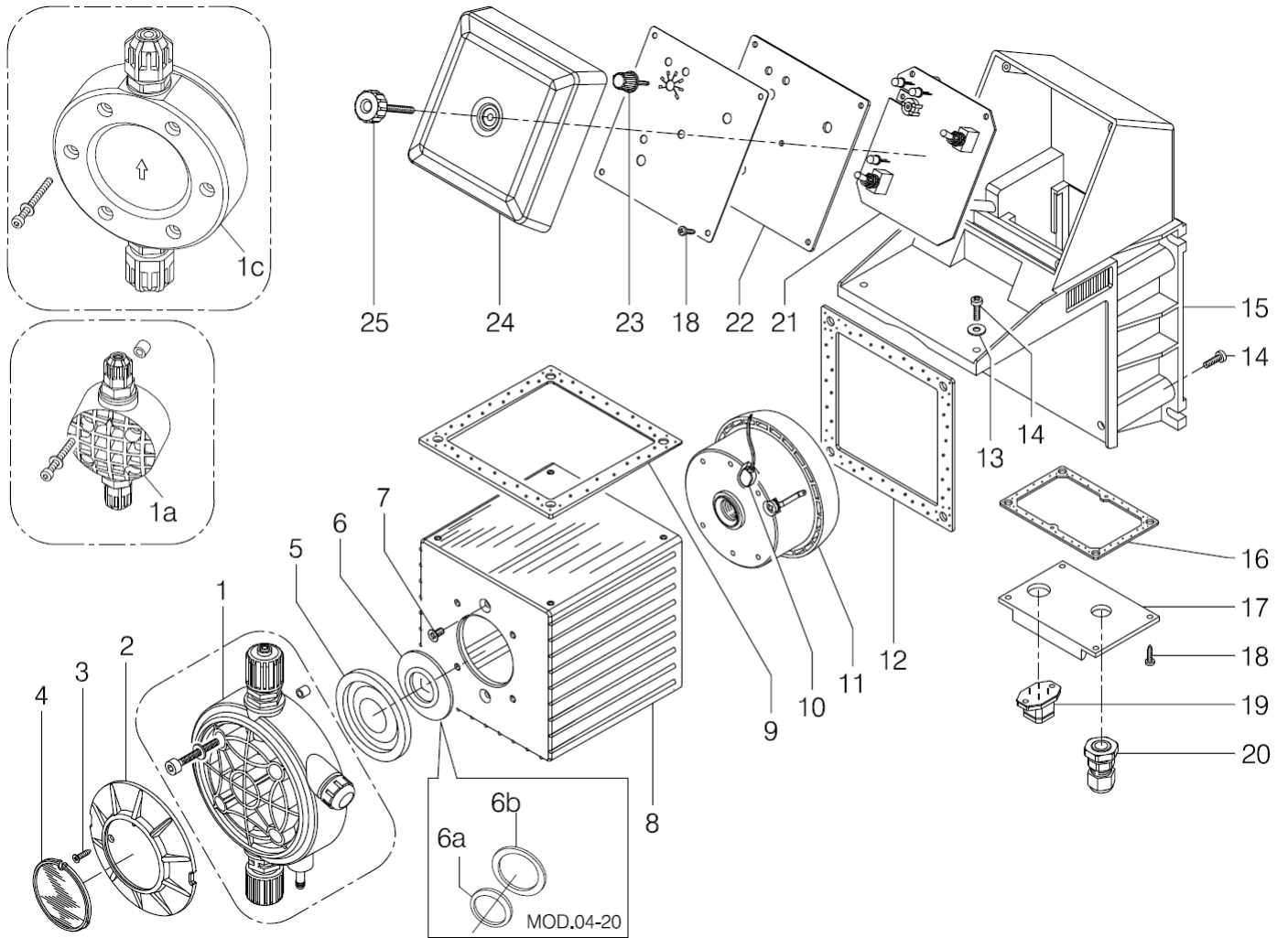


POS	COD	DESCRIZIONE
1a	ADSP6100081	CORPO POMPA 1L PP-GL-DT / COMPLETE HEAD 1L PP-GL-DT
	ADSP6000081	CORPO POMPA 1L PP-GL-VT / COMPLETE HEAD 1L PP-GL-VT
	ADSP6100007	CORPO POMPA 1L PP-VL-DT / COMPLETE HEAD 1L PP-VL-DT
	ADSP6000007	CORPO POMPA 1L PP-VL-VT / COMPLETE HEAD 1L PP-VL-VT
	ADSP6100086	CORPO POMPA 1L PP-SS-DT / COMPLETE HEAD 1L PP-SS-DT
	ADSP6000086	CORPO POMPA 1L PP-SS-VT / COMPLETE HEAD 1L PP-SS-VT
1	ADSP61000S8A	CORPO POMPA 2-15 PP-GL-DT / COMPLETE HEAD 2-15 PP-GL-DT
	ADSP60000S8A	CORPO POMPA 2-15 PP-GL-VT / COMPLETE HEAD 2-15 PP-GL-VT
	ADSP6100004	CORPO POMPA 2-15 PP-PTFE-DT / COMPLETE HEAD 2-15 PP-PTFE-DT
	ADSP6000169	CORPO POMPA 2-15 PP-PTFE-VT / COMPLETE HEAD 2-15 PP-PTFE-VT
	ADSP6100008A	CORPO POMPA 2-15 PP-VL-DT / COMPLETE HEAD 2-15 PP-VL-DT
	ADSP6000008A	CORPO POMPA 2-15 PP-VL-VT / COMPLETE HEAD 2-15 PP-VL-VT
	ADSP6010003	CORPO POMPA 2-15 PVC-GL-VT / COMPLETE HEAD 2-15 PVC-GL-VT

SERIE HC 3

POS	COD	DESCRIZIONE
1	ADSP6010005	CORPO POMPA 2-15 PVC-VL-VT / COMPLETE HEAD 2-15 PVC-VL-VT
	ADSP6100130	CORPO POMPA 2-15 PP-SS-DT IN / COMPLETE HEAD 2-15 PP-SS-DT IN
	ADSP6000092	CORPO POMPA 2-15 PVDF-PTFE-DT / COMPLETE HEAD 2-15 PVDF-PTFE-DT
	ADSP60000S8P	CORPO POMPA 2-15 PVDF-PTFE-VT / COMPLETE HEAD 2-15 PVDF-PTFE-VT
	ADSP6100042	CORPO POMPA 2-15 PVDF-CE-DT / COMPLETE HEAD 2-15 PVDF-CE-DT
	ADSP6100041	CORPO POMPA 2-15 PVDF-CE-VT / COMPLETE HEAD 2-15 PVDF-CE-VT
	ADSP6000136	CORPO POMPA 2-15 PVC-CE-VT SPURGO AUTOMATICO / COMPLETE HEAD 2-15 PVC-CE-VT AUTOMATIC DISCHARGE
	ADSP6000136P	CORPO POMPA 2-15 PVC-PVDF-CE-VT SPURGO AUTOMATICO / COMPLETE HEAD 2-15 PVC-PVDF-CE-VT AUTOMATIC DISCHARGE
	ADSP6100009G	CORPO POMPA 20L PP-GL-DT / COMPLETE HEAD 20L PP-GL-DT
	ADSP6000009G	CORPO POMPA 20L PP-GL-VT / COMPLETE HEAD 20L PP-GL-VT
	ADSP6000173	CORPO POMPA 20L PP-VL-DT / COMPLETE HEAD 20L PP-VL-DT
	ADSP6000009	CORPO POMPA 20L PP-VL-VT / COMPLETE HEAD 20L PP-VL-VT
	ADSP6000936	CORPO POMPA 20L PP-PTFE-VT / COMPLETE HEAD 20L PP-PTFE-VT
	ADSP6100009A	CORPO POMPA 20L PP-SS-DT / COMPLETE HEAD 20L PP-SS-DT
ADSP6000009A	CORPO POMPA 20L PP-SS-VT / COMPLETE HEAD 20L PP-SS-VT	
1c	ADSP6000194	CORPO POMPA 4-20 PVC-GL-VT / COMPLETE HEAD 4-20 PVC-GL-VT
	ADSP6000193	CORPO POMPA 4-20 PVC-VL-DT / COMPLETE HEAD 4-20 PVC-VL-DT
	ADSP6000192	CORPO POMPA 4-20 PVC-VL-VT / COMPLETE HEAD 4-20 PVC-VL-VT
	ADSP6000009S	CORPO POMPA 20L PVC-GL-VT / COMPLETE HEAD 20L PVC-GL-VT
	ADSP6110008S	CORPO POMPA 20L PVC-VL-DT / COMPLETE HEAD 20L PVC-VL-DT
	ADSP6010008S	CORPO POMPA 20L PVC-VL-VT / COMPLETE HEAD 20L PVC-VL-VT
	ADSP6100040	CORPO POMPA 30-50L PVC-VL-DT / COMPLETE HEAD 30-50L PVC-VL-DT
	ADSP6000040	CORPO POMPA 30-50L PVC-VL-VT / COMPLETE HEAD 30-50L PVC-VL-VT
3	ADSP6000415	DIAFRAMMA PTFE 1L / PTFE DIAPHRAGM 1L
	ADSP6000416	DIAFRAMMA PTFE 2-15L / PTFE DIAPHRAGM 2-15L
	ADSP6000414	DIAFRAMMA PTFE 4-20 BAR / PTFE DIAPHRAGM 4-20 BAR
	ADSP6000417	DIAFRAMMA PTFE 20L / PTFE DIAPHRAGM 20L
	ADSP6000418	DIAFRAMMA PTFE 30-50L / PTFE DIAPHRAGM 30-50L
4	ADSP6000421	FLANGIA PISTONE PP BIANCA 2-6L / PP PISTON FLANGE WHITE 2-6L
	ADSP6000420	FLANGIA PISTONE PP NERA 5-15L / PP PISTON FLANGE NERA 5-15L
	ADSP6000509	FLANGIA PISTONE OTTONE 15L / BRASS PISTON FLANGE 15L
	ADSP6000432	FLANGIA PISTONE OTTONE 20L / BRASS PISTON FLANGE 20L
	ADSP6000483	FLANGIA PISTONE OTTONE 30-50L / BRASS PISTON FLANGE 30-50L
4a	ADSP6000487	FLANGIA PISTONE OTTONE 20BAR / BRASS PISTON FLANGE 20BAR
4b	ADSP6000488	FLANGIA PISTONE PVC NERO 20 BAR 47X32X4 / PISTON FLANGE PVC BLACK 20 BAR 47X32X4
9	ADSP6000218	MAGNETE COMPLETO HC3 02-09 230V / COMPLETE MAGNET HC3 02-09 230V
	ADSP6000629	MAGNETE COMPLETO HC3 02-20 230V / COMPLETE MAGNET HC3 02-20 230V
	ADSP6000281	MAGNETE COMPLETO HC3 10-04 230V / COMPLETE MAGNET HC3 10-04 230V
	ADSP6000280	MAGNETE COMPLETO HC3 05-09 230V / COMPLETE MAGNET HC3 05-09 230V
	ADSP6000252	MAGNETE COMPLETO HC3 10-08 230V / COMPLETE MAGNET HC3 10-08 230V
	ADSP6000224	MAGNETE COMPL. HC3 18-04 230V / COMPL. MAGNET HC3 18-04 230V
	ADSP6000265	MAGNETE COMPL. HC3 15-05 230V / COMPL. MAGNET HC3 15-05 230V
	ADSP6000283	MAGNETE COMPLETO HC3 30-02 230V / COMPLETE MAGNET HC3 30-02 230V
	ADSP6000227	MAGNETE COMPLETO HC3 50-0,5 230V / COMPLETE MAGNET HC3 50-0,5 230V
	ADSP6000243	MAGNETE COMPLETO HC3 02-10 110V / COMPLETE MAGNET HC3 02-10 110V
	ADSP6000204	MAGNETE COMPLETO HC3 05-09 110V / COMPLETE MAGNET HC3 05-09 110V
	ADSP6000232	MAGNETE COMPLETO HC3 18-04 110V / COMPLETE MAGNET HC3 18-04 110V
	ADSP6000211	MAGNETE COMPLETO HC3 30-02 110V / COMPLETE MAGNET HC3 30-02 110V
	ADSP6000247	MAGNETE COMPLETO HC3 50-0,5 110V / COMPLETE MAGNET HC3 50-0,5 110V
4	ADSP6000328	CIRCUITO HC300 230V / HC300 CIRCUIT 230V
	ADSP6000365	CIRCUITO HC300 P I 230V / HC300 CIRCUIT P I 230V
	ADSP6000305	CIRCUITO HC300 MA 230V / HC300 CIRCUIT MA 230V
	ADSP6000334A	CIRCUITO HC300 PH/RX 230V / HC300 CIRCUIT PH/RX 230V
	ADSP6000312	CIRCUITO HC301 110-230V / HC301 CIRCUIT 110-230V
	ADSP6000384A	CIRCUITO HC300 CL-P 230V / HC300 CIRCUIT CL-P 230V

Fig. 13 SERIE HC 4 - Esploso / Description / Explode / Dibujo / Чертеж



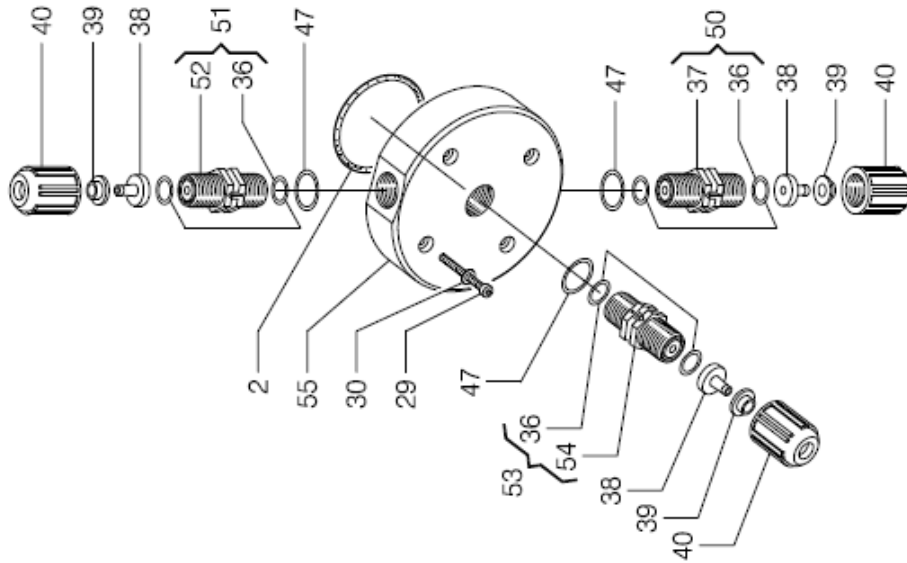
POS	COD	DESCRIZIONE
1a	ADSP6100081	CORPO POMPA 1L PP-GL-DT / COMPLETE HEAD 1L PP-GL-DT
	ADSP6000081	CORPO POMPA 1L PP-GL-VT / COMPLETE HEAD 1L PP-GL-VT
	ADSP6100007	CORPO POMPA 1L PP-VL-DT / COMPLETE HEAD 1L PP-VL-DT
	ADSP6000007	CORPO POMPA 1L PP-VL-VT / COMPLETE HEAD 1L PP-VL-VT
	ADSP6100086	CORPO POMPA 1L PP-SS-DT / COMPLETE HEAD 1L PP-SS-DT
	ADSP6000086	CORPO POMPA 1L PP-SS-VT / COMPLETE HEAD 1L PP-SS-VT
1	ADSP61000S8A	CORPO POMPA 2-15 PP-GL-DT / COMPLETE HEAD 2-15 PP-GL-DT
	ADSP60000S8A	CORPO POMPA 2-15 PP-GL-VT / COMPLETE HEAD 2-15 PP-GL-VT
	ADSP6100004	CORPO POMPA 2-15 PP-PTFE-DT / COMPLETE HEAD 2-15 PP-PTFE-DT
	ADSP6000169	CORPO POMPA 2-15 PP-PTFE-VT / COMPLETE HEAD 2-15 PP-PTFE-VT
	ADSP6100008A	CORPO POMPA 2-15 PP-VL-DT / COMPLETE HEAD 2-15 PP-VL-DT
	ADSP6000008A	CORPO POMPA 2-15 PP-VL-VT / COMPLETE HEAD 2-15 PP-VL-VT
	ADSP6010003	CORPO POMPA 2-15 PVC-GL-VT / COMPLETE HEAD 2-15 PVC-GL-VT
	ADSP6010005	CORPO POMPA 2-15 PVC-VL-VT / COMPLETE HEAD 2-15 PVC-VL-VT

SERIE HC 4

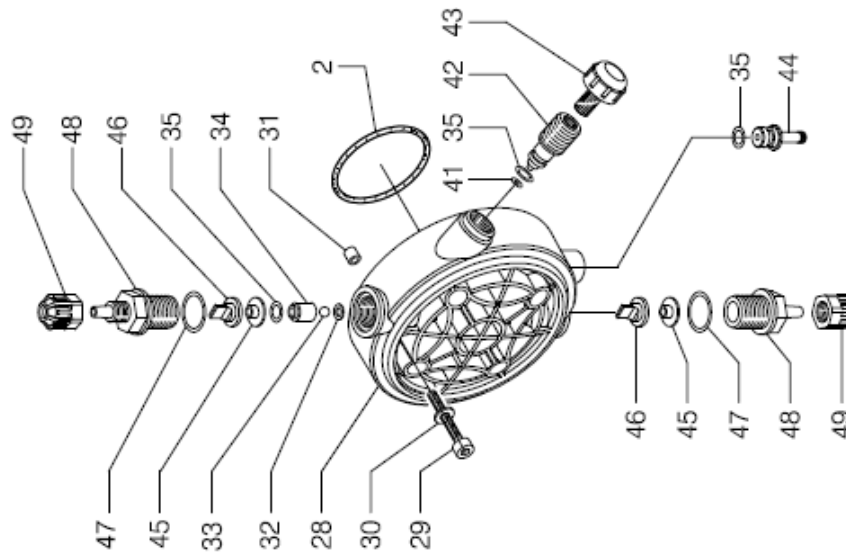
POS	COD	DESCRIZIONE
1	ADSP6100130	CORPO POMPA 2-15 PP-SS-DT IN / COMPLETE HEAD 2-15 PP-SS-DT IN
	ADSP6000092	CORPO POMPA 2-15 PVDF-PTFE-DT / COMPLETE HEAD 2-15 PVDF-PTFE-DT
	ADSP60000S8P	CORPO POMPA 2-15 PVDF-PTFE-VT / COMPLETE HEAD 2-15 PVDF-PTFE-VT
	ADSP6100042	CORPO POMPA 2-15 PVDF-CE-DT / COMPLETE HEAD 2-15 PVDF-CE-DT
	ADSP6100041	CORPO POMPA 2-15 PVDF-CE-VT / COMPLETE HEAD 2-15 PVDF-CE-VT
	ADSP6000136	CORPO POMPA 2-15 PVC-CE-VT SPURGO AUTOMATICO / COMPLETE HEAD 2-15 PVC-CE-VT AUTOMATIC DISCHARGE
	ADSP6000136P	CORPO POMPA 2-15 PVC-PVDF-CE-VT SPURGO AUTOMATICO / COMPLETE HEAD 2-15 PVC-PVDF-CE-VT AUTOMATIC DISCHARGE
	ADSP6100009G	CORPO POMPA 20L PP-GL-DT / COMPLETE HEAD 20L PP-GL-DT
	ADSP600009G	CORPO POMPA 20L PP-GL-VT / COMPLETE HEAD 20L PP-GL-VT
	ADSP6000173	CORPO POMPA 20L PP-VL-DT / COMPLETE HEAD 20L PP-VL-DT
	ADSP6000009	CORPO POMPA 20L PP-VL-VT / COMPLETE HEAD 20L PP-VL-VT
	ADSP6000936	CORPO POMPA 20L PP-PTFE-VT / COMPLETE HEAD 20L PP-PTFE-VT
ADSP6100009A	CORPO POMPA 20L PP-SS-DT / COMPLETE HEAD 20L PP-SS-DT	
ADSP600009A	CORPO POMPA 20L PP-SS-VT / COMPLETE HEAD 20L PP-SS-VT	
1c	ADSP6000194	CORPO POMPA 4-20 PVC-GL-VT / COMPLETE HEAD 4-20 PVC-GL-VT
	ADSP6000193	CORPO POMPA 4-20 PVC-VL-DT / COMPLETE HEAD 4-20 PVC-VL-DT
	ADSP6000192	CORPO POMPA 4-20 PVC-VL-VT / COMPLETE HEAD 4-20 PVC-VL-VT
	ADSP6000009S	CORPO POMPA 20L PVC-GL-VT / COMPLETE HEAD 20L PVC-GL-VT
	ADSP6110008S	CORPO POMPA 20L PVC-VL-DT / COMPLETE HEAD 20L PVC-VL-DT
	ADSP6010008S	CORPO POMPA 20L PVC-VL-VT / COMPLETE HEAD 20L PVC-VL-VT
	ADSP6100040	CORPO POMPA 30-50L PVC-VL-DT / COMPLETE HEAD 30-50L PVC-VL-DT
	ADSP6000040	CORPO POMPA 30-50L PVC-VL-VT / COMPLETE HEAD 30-50L PVC-VL-VT
5	ADSP6000415	DIAFRAMMA PTFE 1L / PTFE DIAPHRAGM 1L
	ADSP6000416	DIAFRAMMA PTFE 2-15L / PTFE DIAPHRAGM 2-15L
	ADSP6000414	DIAFRAMMA PTFE 4-20 BAR / PTFE DIAPHRAGM 4-20 BAR
	ADSP6000417	DIAFRAMMA PTFE 20L / PTFE DIAPHRAGM 20L
	ADSP6000418	DIAFRAMMA PTFE 30-50L / PTFE DIAPHRAGM 30-50L
6	ADSP6000421	FLANGIA PISTONE PP BIANCA 2-6L / PP PISTON FLANGE WHITE 2-6L
	ADSP6000420	FLANGIA PISTONE PP NERA 5-15L / PP PISTON FLANGE NERA 5-15L
	ADSP6000509	FLANGIA PISTONE OTTONE 15L / BRASS PISTON FLANGE 15L
	ADSP6000432	FLANGIA PISTONE OTTONE 20L / BRASS PISTON FLANGE 20L
	ADSP6000483	FLANGIA PISTONE OTTONE 30-50L / BRASS PISTON FLANGE 30-50L
6a	ADSP6000487	FLANGIA PISTONE OTTONE 20BAR / BRASS PISTON FLANGE 20BAR
6b	ADSP6000488	FLANGIA PISTONE PVC NERO 20 BAR 47X32X4 / PISTON FLANGE PVC BLACK 20 BAR 47X32X4
11	ADSP6000220	MAGNETE COMPLETO HC4 02-10 230V / COMPLETE MAGNET HC4 02-10 230V
	ADSP6000225	MAGNETE COMPLETO HC4 04-20 230V / COMPLETE MAGNET HC4 04-20 230V
	ADSP6000280	MAGNETE COMPLETO HC4 10-05 230V / COMPLETE MAGNET HC4 10-05 230V
	ADSP6000281	MAGNETE COMPLETO HC4 05-10 230V / COMPLETE MAGNET HC4 05-10 230V
	ADSP6000252	MAGNETE COMPLETO HC4 10-10 230V / COMPLETE MAGNET HC4 10-10 230V
	ADSP6000223	MAGNETE COMPLETO HC4 15-05 230V / COMPLETE MAGNET HC4 15-05 230V
	ADSP6000224	MAGNETE COMPLETO HC4 20-05 230V / COMPLETE MAGNET HC4 20-05 230V
	ADSP6000226	MAGNETE COMPLETO HC4 30-02 230V / COMPLETE MAGNET HC4 30-02 230V
	ADSP6000227	MAGNETE COMPLETO HC4 50-0,5 230V / COMPLETE MAGNET HC4 50-0,5 230V
	ADSP6000243	MAGNETE COMPLETO HC4 02-10 110V / COMPLETE MAGNET HC4 02-10 110V
	ADSP6000204	MAGNETE COMPLETO HC4 10-05 110V / COMPLETE MAGNET HC4 10-05 110V
	ADSP6000240	MAGNETE COMPLETO HC4 05-10 110V / COMPLETE MAGNET HC4 05-10 110V
	ADSP6000267	MAGNETE COMPLETO HC4 10-10 110V / COMPLETE MAGNET HC4 10-10 110V
	ADSP6000232	MAGNETE COMPLETO HC4 20-05 110V / COMPLETE MAGNET HC4 20-05 110V
	ADSP6000211	MAGNETE COMPLETO HC4 30-02 110V / COMPLETE MAGNET HC4 30-02 110V
	ADSP6000247	MAGNETE COMPLETO HC4 50-0,5 110V / COMPLETE MAGNET HC4 50-0,5 110V
ADSP6000220	MAGNETE COMPLETO HC4 02-10 230V / COMPLETE MAGNET HC4 02-10 230V	
21	ADSP6000390	CIRCUITO HC400 230V / HC400 CIRCUIT 230V
	ADSP6000341	CIRCUITO HC400 P I 230V / HC400 CIRCUIT P I 230V
	ADSP6000307	CIRCUITO HC400 MA 230V / HC400 CIRCUIT MA 230V
	ADSP6000359	CIRCUITO HC400 PH-RX 230V / HC400 CIRCUIT PH-RX-230V
	ADSP6000384	CIRCUITO HC400 CL-P 230V / HC400 CIRCUIT CL-P 230V
	ADSP6000389	CIRCUITO HC400 110V / HC400 CIRCUIT 110V
	ADSP6000318	CIRCUITO HC400 P I 110V / HC400 CIRCUIT P I 110V
	ADSP6000308	CIRCUITO HC400 MA 110V / HC400 CIRCUIT MA 110V

Fig. 14 Corpo pompa valvole a labbro e sfera / Pump head lip and ball valves / Corps pompe et clapets à lèvres et bille / Cuerpo de la bomba valvulas a labio y a esfera / Головка насоса, губчатый и шариковый клапаны

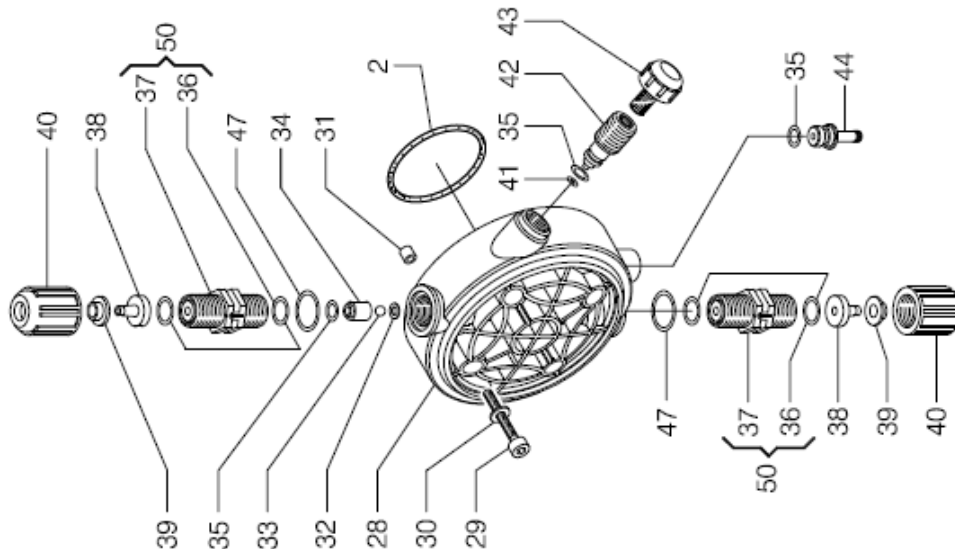
**VALVOLE A SFERA CON SPURGO AUTOMATICO
BALL VALVES AUTUMATIC DISCHARGE**



**VALVOLE A LABBRO
LIP VALVES**



**VALVOLE A SFERA
BALL VALVES**



SPARE PARTS

POS	COD	DESCRIZIONE
28	ADSP6000137N	CORPO POMPA 2-15L PP / PUMP HEAD 2-15L PP
	ADSP6000137P	CORPO POMPA 2-15L PVDF / PUMP HEAD 2-15L PVDF
	ADSP6000018	CORPO POMPA 1L PP / PUMP HEAD 1L PP
	ADSP6000022	CORPO POMPA 2-15L 4-20BAR PVC / PUMP HEAD 2-15L 4-20BAR PVC
	ADSP6000021	CORPO POMPA 20L PP / PUMP HEAD 20L PP
	ADSP6000021P	CORPO POMPA 20L PVDF / PUMP HEAD 20L PVDF
ADSP6000024	CORPO POMPA 30-50L PVC / PUMP HEAD 30-50L PVC	
55	ADSP6000129	CORPO POMPA 2-15L PVC PER SPURGO AUTOM./ PUMP HEAD 2-15L PVC SELF DISCHARGE
2	ADSP5007003	OR 3200 VITON 50,47X2,62 / (PER CORPO POMPA 2-15L - FOR 2-15L PUMP HEAD)
	ADSP5007004	OR 3200 DUTRAL 50,47X2,62 / (PER CORPO POMPA 2-15L - FOR 2-15L PUMP HEAD)
	ADSP5007099	OR 3200 SILICONE 50,47X2,62 / (PER CORPO POMPA 2-15L - FOR 2-15L PUMP HEAD)
	ADSP5009005	OR 3200 PTFE 50,47X2,62 / (PER CORPO POMPA 2-15L - FOR 2-15L PUMP HEAD)
	ADSP5007017	OR 3218 VITON 55,25X2,62 / (PER CORPO POMPA 20L - FOR 20L PUMP HEAD)
	ADSP5007018	OR 3218 DUTRAL 55,25X2,62 / (PER CORPO POMPA 20L - FOR 20L PUMP HEAD)
	ADSP5007067	OR 3218 PTFE 55,25X2,62 / (PER CORPO POMPA 20L - FOR 20L PUMP HEAD)
	ADSP5007015	OR 2125 VITON 31,47x1,78 / (PER CORPO POMPA 1L - FOR 1L PUMP HEAD)
	ADSP5007016	OR 2125 DUTRAL 31,47x1,78 / (PER CORPO POMPA 1L - FOR 1L PUMP HEAD)
	ADSP5007069	OR 2125 PTFE 31,47X1,78 / (PER CORPO POMPA 1L - FOR 1L PUMP HEAD)
	ADSP5007019	OR 4312 VITON 78,97X3,53 / (PER CORPO POMPA 30-50L - FOR 30-50L PUMP HEAD)
	ADSP5007020	OR 4312 DUTRAL 78,97X3,53 / (PER CORPO POMPA 30-50L - FOR 30-50L PUMP HEAD)
	29	ADSP6000723
30	ADSP6000805	RONDELLA D04 X 10 X 1 A2 / D04 X 10 X 1 A2 WASHER
31	ADSP5007011	BUSSOLA PER CORPO POMPA D.3,2X6,45X5,5 SANT64A / SPACER D.3,2X6,45X5,5 SANT64A
32	ADSP5007113	ORM VITON D3,00 t2,00 /
	ADSP5007114	ORM DUTRAL D3,00 t2,00 /
33	ADSP5007050	SFERA D.4,76 PYREX (3/16") / PYREX BALL D.4,76 (3/16")
	ADSP5007051	SFERA D.4,76 PTFE (3/16") / PTFE BALL D.4,76 (3/16")
	ADSP5007052	SFERA D.4,76 AISI 316 (3/16") / AISI 316 BALL D.4,76 (3/16")
	ADSP5107007	SFERA D.4,76 CERAMICA (3/16") / CERAMIC BALL D.4,76 (3/16")
34	ADSP6000404	ASTUCCIO SFERE PP PER SPURGO / PP BALL CONTAINER FOR AIR DISCHARGE
	ADSP6000403	ASTUCCIO SFERE PVDF PER SPURGO / PVDF BALL CONTAINER FOR AIR DISCHARGE
35	ADSP5007021	OR 106 DUTRAL 6,75 X 1,78 /
	ADSP5007035	OR 106 VITON 6,75 X 1,78 /
	ADSP5007066	OR 106 PTFE /
	ADSP5007102	OR 106 SILICONE /
41	ADSP5007049V	OR 2010 VITON 2,57 X 1,78 /
	ADSP5007055D	OR 2010 DUTRAL 2,57 X 1,78 /
	ADSP5007068	OR 2010 PTFE /
	ADSP5007100	OR 2010 SILICONE 2,57 X 1,78 /
42	ADSP6000786	VITE SPURGO CORPO POMPA PP NERO / AIR DISCHARGE SCREW PP
	ADSP6000786P	VITE SPURGO CORPO POMPA PVDF / AIR DISCHARGE SCREW PVDF
43	ADSP6000479	MANOPOLA SPURGO CORPO POMPA PP / AIR DISCHARGE NUT PP
	ADSP6000479P	MANOPOLA SPURGO CORPO POMPA PVDF / AIR DISCHARGE NUT PVDF
44	ADSP6000785	PORTAGOMMA SPURGO CORPO POMPA PP / PURGE HOSE PP
	ADSP6000785P	PORTAGOMMA SPURGO CORPO POMPA PVDF / PURGE HOSE PVDF
36	ADSP5007057	OR 2037 VITON 9,25X1,78 /
	ADSP5007056	OR 2037 DUTRAL /
	ADSP5007070	OR 2037 PTFE /
47	ADSP5007001	OR 2062 VITON NERO 15,60X1,78 /
	ADSP5007002	OR 2062 DUTRAL 15,60X1,78 /
	ADSP5008003	OR 2062 SILICONE 15,60X1,78 /
	ADSP5009004	OR 2062 PTFE 15,60X1,78 /
	ADSP5007006	OR 2081 VITON NERO 20,35X1,78 / (PER CORPO POMPA 30-50L - FOR 30-50L PUMP HEAD)
	ADSP5007007	OR 2081 DUTRAL 20,35X1,78 / (PER CORPO POMPA 30-50L - FOR 30-50L PUMP HEAD)
50	ADSP5005106	GRUPPO VALVOLA 3/8" PP-GL-VT / BALL VALVE 3/8" PP-GL-VT
	ADSP5005014	GRUPPO VALVOLA 3/8" PP-GL-DT / BALL VALVE 3/8" PP-GL-DT
	ADSP5005025	GRUPPO VALVOLA 3/8" PP-PTFE-VT / BALL VALVE 3/8" PP-PTFE-VT
	ADSP5005024	GRUPPO VALVOLA 3/8" PP-PTFE-DT / BALL VALVE 3/8" PP-PTFE-DT
	ADSP5005031	GRUPPO VALVOLA 3/8" PP-CE-VT / BALL VALVE 3/8" PP-CE-VT
	ADSP5005027	GRUPPO VALVOLA 3/8" PP-SS-VT / BALL VALVE 3/8" PP-SS-VT
	ADSP5005107	GRUPPO VALVOLA 3/8" PP-SS-DT / BALL VALVE 3/8" PP-SS-DT
	ADSP5005029	GRUPPO VALVOLA 3/8" PVDF-PTFE-VT / BALL VALVE 3/8" PVDF-PTFE-VT
	ADSP5005028	GRUPPO VALVOLA 3/8" PVDF-PTFE-DT / BALL VALVE 3/8" PVDF-PTFE-DT
	ADSP5005034	GRUPPO VALVOLA 3/8" PVDF-CE-VT / BALL VALVE 3/8" PVDF-CE-VT
ADSP5005037	GRUPPO VALVOLA 3/8" PVDF-CE-DT / BALL VALVE 3/8" PVDF-CE-DT	
53	ADSP5005032	GRUPPO VALVOLA 3/8" PP-CE-HAST-VT / BALL VALVE 3/8" PP-CE-HAST-VT
	ADSP5005035	GRUPPO VALVOLA 3/8" PVDF-CE-HAST-VT / BALL VALVE 3/8" PVDF-CE-HAST-VT
51	ADSP5005033	GRUPPO VALVOLA 3/8" PER SPURGO PP-CE-VT / BALL VALVE 3/8" FOR AIR DISCHARGE PP-CE-VT
	ADSP5005036	GRUPPO VALVOLA 3/8" PER SPURGO PVDF-CE-VT / BALL VALVE 3/8" AIR DISCHARGE PVDF-CE-VT
38	ADSP6000133	ATTACCO TUBO 4X6 GHIERA 3/8" PP / PP BALL VALVE FITTING 4X6 - 3/8'
	ADSP6000133P	ATTACCO TUBO 4X6 GHIERA 3/8" PVDF / PVDF BALL VALVE FITTING 4X6 - 3/8'

39	ADSP6000132 ADSP6000132P	ADATTATORE TUBO 4X6 GHIERA 3/8" PP / PP BALL VALVE ADAPTATOR 4X6 – 3/8' ADATTATORE TUBO 4X6 GHIERA 3/8" PVDF / PVDF BALL VALVE ADAPTATOR 4X6 – 3/8'
40	ADSP5004005 ADSP5004005P	GHIERA 3/8" PP PER VALVOLA A SFERA / BALL VALVE 3/8" RING NUT PP GHIERA 3/8" PVDF PER VALVOLA A SFERA / BALL VALVE 3/8" RING NUT PVDF
48	ADSP5005001E ADSP5005004 ADSP5005002	RACCORDO CORPO POMPA PP NERO 3/8" 4X6 / LIP VALVE NIPPLE PP NERO 3/8" 4X6 RACCORDO CORPO POMPA PVDF 3/8" 4X6 / LIP VALVE NIPPLE PVDF 3/8" 4X6 RACCORDO CORPO POMPA PP 1/2" 10X14 / LIP VALVE NIPPLE PP 1/2" 10X14
46	ADSP5001001 ADSP5002001 ADSP5008001 ADSP5001002 ADSP5002002 ADSP5008002	VALVOLA A LABBRO VITON STANDARD / LIP VALVE VITON STANDARD VALVOLA A LABBRO DUTRAL STANDARD / LIP VALVE DUTRAL STANDARD VALVOLA A LABBRO SILICONE STANDARD / LIP VALVE SILICONE STANDARD VALVOLA A LABBRO VITON GP / LIP VALVE VITON GP VALVOLA A LABBRO DUTRAL GP / LIP VALVE DUTRAL GP VALVOLA A LABBRO SILICONE GP / LIP VALVE SILICONE GP
45	ADSP5007005 ADSP5007009	SPINGIVALVOLA STD / LIP VALVE GUIDE STD SPINGIVALVOLA 20BAR / LIP VALVE GUIDE 20BAR
49	ADSP5004001E ADSP5004002	GHIERA FISSATUBO PP NERA 1/8' 4X6 STD / LIP VALVE RING NUT 1/8' -4x6 PP GHIERA FISSATUBO PP NERA 1/2' 10X14 STD / LIP VALVE RING NUT 1/2' -10X14 PP

Informazioni per la protezione ambientale

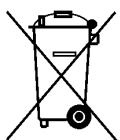


Ai sensi dell'art. 13 del DL n° 151 del 25/07/2005 (attuazione delle direttive 2011/65/EU , 2002/96/CE,2003/108/CE) si comunica che:

I dispositivi elettrici ed elettronici non devono essere considerati rifiuti domestici.

I consumatori sono obbligati dalla legge a restituire i dispositivi elettrici ed elettronici alla fine della loro vita utile a degli idonei centri di raccolta differenziata. Il simbolo del cassonetto barrato riportato sul prodotto, sul manuale di istruzioni o sull'imbollo indica che il prodotto è soggetto alle regole di smaltimento previste dalla normativa. Lo smaltimento abusivo del prodotto da parte dell'utente comporta l'applicazione delle sanzioni amministrative previste dal DL n° 151 del 25/07/2005. Col riciclo, e re-utilizzo del materiale e altre forme di utilizzo di dispositivi obsoleti si può rendere un importante contributo alla protezione dell'ambiente.

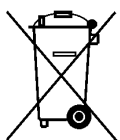
Note on environmental protection



After the implementation of the European Directive 2002/96/EU in the national legal system, the following applies:

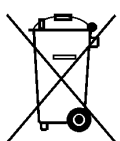
Electrical and electronic devices may not be disposed of with domestic waste. Consumers are obliged by law to return electrical and electronic devices at the end of their service lives to the public collecting points set up for this purpose. Details to this are defined by the national law of the respective country. This symbol on the product, the instruction manual or the package indicates that the product is subject to these regulations. By recycling, reusing the material or other forms of utilising old devices, you are making an important contribution to protecting our environment.

Remarques concernant la protection de l'environnement



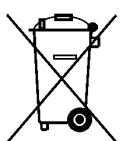
Conformément à la directive européenne 2002/96/CE, et afin d'atteindre un certain nombre d'objectifs en matière de protection de l'environnement, les règles suivantes doivent être appliquées. Elles concernent les déchets d'équipement électriques et électroniques. Le pictogramme "picto" présent sur le produit, son manuel d'utilisation ou son emballage indique que le produit est soumis à cette réglementation. Le consommateur doit retourner le produit usager aux points de collecte prévus à cet effet. En permettant enfin le recyclage des produits, le consommateur contribuera à la protection de notre environnement. C'est un acte écologique.

Nota sobre la protección medioambiental



Después de la puesta en marcha de la directiva Europea 2002/96/EU en el sistema legislativo nacional, se aplicara lo siguiente : Los aparatos eléctricos y electrónicos no se deben evacuar en la basura doméstica. El usuario está legalmente obligado a llevar los aparatos eléctricos y electrónicos, al final de su vida útil a los puntos de recogida comunales. Los detalles quedaran definidos por la ley de cada país. El símbolo en el producto, en las instrucciones de uso o en el embalaje hace referencia a ello. Gracias el reciclaje, el reciclaje del material o a otras formas de reciclaje de aparatos usados, contribuye usted de forma importante a la protección de nuestro medio ambiente.

Информация по охране окружающей среды



В соответствии со статьей 13 законопроекта n° 151 от 25/07/2005 (выполнение директив 2011/65/EU , 2002/96/CE,2003/108/CE) сообщаем, что:

Электронные и электрические устройства не являются бытовыми отходами.

Согласно законодательству потребители обязаны вернуть электронные и электрические устройства по истечении срока их службы в соответствующие центры дифференцированного сбора мусора. Символ перечеркнутого контейнера для мусора, расположенный на продукции, в руководстве по эксплуатации или на упаковке, указывает на то, что товар подлежит соблюдению правил переработки отходов, предусмотренных нормативами. Незаконная переработка товара потребителем ведет за собой применение административных санкций, предусмотренных законопроектом n° 151 от 25/07/2005. Повторное использование материала и других составляющих использованных устройств может внести значительный вклад в защиту окружающей среды.

HC100		HC200		HC300		HC400		
Modello Pompa	Assorbimento Watt	Modello Pompa	Assorbimento Watt	Modello Pompa	Assorbimento Watt	Modello Pompa	Assorbimento Watt	
HC100	01-08	13	HC200	02-18	36	HC300	04-20	45
	02-07	13		04-18	36		05-10	31
	02-12	21		09-09	36		10-04	24
	04-05	13		10-10	36		10-08	32
05-08	21	15-03	36	10-10	33	20-05	45	
		02-18	36	15-05	35	30-02	45	
		04-18	36	18-04	35	50-0,5	45	
		09-09	36	30-02	35	02-10	36	
		10-10	36	50-0,5	35	05-10	36	
		15-03	36	02-20	38	10-05	36	
		02-18	36	05-09	28	10-10	44	
		04-18	36	10-04	28	20-05	49	
		09-09	36	10-08	34	30-02	49	
		10-10	36	10-10	34	50-0,5	49	
		15-03	36	15-05	38			
				18-04	38			
				30-02	38			
				50-0,5	38			
				02-20	40			
				05-09	29			
				10-04	29			
				10-08	36			
				10-10	36			
				15-05	40			
				18-04	40			
				30-02	40			
				50-0,5	40			
				02-20	40			
				05-09	29			
				10-04	29			
				10-08	36			
				10-10	36			
				15-05	40			
				18-04	40			
				30-02	40			
				50-0,5	40			
				02-20	40			
				05-09	29			
				10-04	29			
				10-08	36			
				10-10	36			
				15-05	40			
				18-04	40			
				30-02	40			
				50-0,5	40			



HC100

